

Frequently asked questions, answers and connection diagram for PNI MAB300

1. Does the battery connect directly to board connectors 8 & 9 ? What type of battery is compatible? Does the board charge battery?

A: You can connect 2 pcs. 12V 7AH, 9AH or other Ah back up battery that are compatible with the board. When board is connected to a 230 V power supply it will keep battery charged. When 230V power failure, battery will power the board.

2. What is the connection diagram between Board and IR sensor/photocell (5, 6, 7 connector)

A: You can find diagram below

3. What is the 10 connector from PCB used for?

A: 10 connector VCC port is one output power supply terminal with about 24 – 27 V.

4. Maiboard has COM and GND descriptions . Are they the same?

A: Yes COM = GND

5. How does the 1 & 2 input ports work ? What type of external device can control gate through this ports?

A: port 1, 2,3 are for input signal for other open devices, such as push button, GSM module, external receiver etc.

Port 1 --- 2SIDE, this is the terminal where you can connect an external device to trigger both gates open-stop-close cycle.

Port 2-- COM

Port 3-- 1 SIDE, this is the terminal where you can connect an external device to trigger a single gate open-stop-close cycle.

6. Is there a difference between port 1 input and port 4 input ? What type of device can be connected to port 4?

A: 2SIDE terminal input is for connecting many external devices that will control both gates.

Port 4 input can receive command from a swipe card terminal, a wired keypad and can also only control both gates and it has a self-close timer.

7. How does port 14 and 16 output work? We need example of NF and NA terminal .

A: Port 14 and port 16 is dedicated for you to connect a magnet lock or electric lock.

COM + port 14 = 24 V Energized when triggered

COM + port 16 = 24 V Continuous that will be disconnected when triggered

8. What does the menu: "8. Setting the lock time (Pb)" refer to? What is it used for?

A: It means the lock control time for both outputs 14 and 16

9. What is the Duty Cycle specification for this device?

A: 80% or around 42000 times / cycles

10. Please describe what happens if gate hits an obstacle?

A: If photocell are not conected or not working then gate will hit obstacle and it will stop according to the stall force set from dedicated menu. Please chech photocells for working when finishing installation.

If the gate has installed working photocells, and gate closes, photocell will detect the obstacle, stop the gate and reopen gate.

11. How does P9 setting work ? When is this setting available? For what command?

A: If activated and set a timer the function will close gate after the configured time. Function is available only for: remote controll command , Com + 1Side or COM + 2Side wired commands. If obstacle appears between photocells, the gate will stop and open again. The closing procedure will start as soon as the obstacle is removed from photocells.

12. How does P6 setting work ? When is this setting available? For what command?

A: This auto-close timer is available only if Open gate command comes from COM+Swipe card wired device. If obstacle appears between photocells, the gate will stop and open again. The closing procedure will start as soon as the obstacle is removed from photocells.

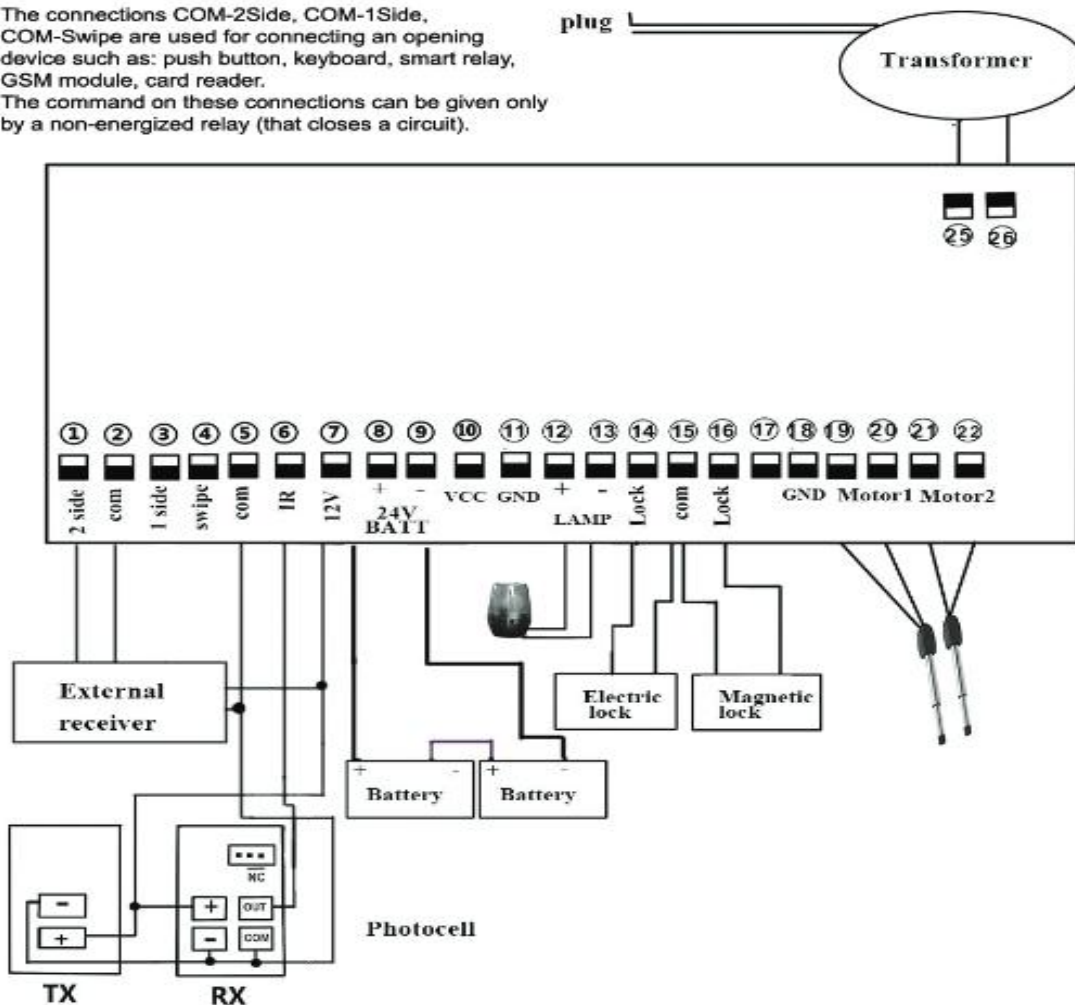
13. How can we check and have confirmation that the gate closes or opens?

A: PCB has confirmation LED for each motor : red led – gate closes, blue led – gate opens. Connect motors acording to this LED behaviour sequence.

14. What are the 17 and 18 (SP port) connection used for ??

A: The SP port (17 and 18 conectors) are used for audio warning that the gate is opening or closing . You can connect a 24V Siren / audio warning speaker to this port.

The connections COM-2Side, COM-1Side, COM-Swipe are used for connecting an opening device such as: push button, keyboard, smart relay, GSM module, card reader. The command on these connections can be given only by a non-energized relay (that closes a circuit).



Intrebari frecvente, raspunsuri si schema de conectare pentru PNI MAB300

1. Bateria se conectează direct la conectorii plăcii 8 și 9? Ce tip de baterie este compatibil? Placa poate incarca bateria?

R: Direct la conectorii de pe placa se pot conecta in serie 2 bucăți acumulator 12V 7AH, 9AH sau alti acumulatori similari sau mai mari. Când placa este conectată la o sursă de alimentare de 230 V va menține bateria încărcată. La o întrerupere de curent de la alimentarea cu 230 V, bateria va alimenta placa/sistemul de deschidere porti.

2. Care este schema de conectare a senzorilor IR/fotocelule (conector 5, 6, 7)

R: Regasiti schema de conectare mai jos.

3. Pentru ce este folosit conectorul 10?

R: 10 connector VCC port is one output power supply terminal. about 24-27V.

4. Placa de bază are 2 descrieri COM și GND. Sunt la fel?

R: Da COM = GND

5. Cum funcționează porturile de intrare 1 și 2? ce tip de dispozitiv extern poate controla poarta?

R: porturile 1, 2, 3 sunt pentru intrare comanda de deschidere de la alte dispozitive externe cum ar fi: buton deschidere, modul GSM, receptor extern, tastatura externa etc.

Port 1 --- 2 SIDE, adică dispozitivul extern conectat la acest port poate declanșa ciclul de deschidere-oprire-închidere a porții.

Port 2-- COM

Port 3-- 1 SIDE, adică dispozitivul extern conectat la acest port poate declanșa controlul ciclului deschidere-oprire-inchidere pentru o singură poartă (pentru pietoni).

6. Există o diferență între intrarea de pe portul 1 și intrarea de pe portul 4? Ce tip de dispozitiv poate fi conectat la portul 4?

R: Intrarea „2-side” este pentru conectarea mai multor dispozitive externe care vor controla cele două porți. Intrarea de pe portul 4 „Card swipe” poate primi comandă de la un terminal cititor de card , o tastatură cu fir și poate controla doar ambele porți avand si o temporizare separata de autoinchidere .

7. Cum funcționează porturile 14 și 16 de ieșire? Avem nevoie de exemplu de terminale NF și NA și diagramă de conectare.

R: porturile 14 și 16 sunt destinate pentru conectarea unor yale, bolturi sau electromagneti de inchidere usi / porti pe 24 V.

COM + portul 14 = 24 V iesire doar la declanșare

COM + portul 16 = 24 V continuu care va fi deconectat la declansare

8. La ce se referă meniul: „8. Setarea timpului de blocare (Pb)”? Pentru ce este folosit?

R: înseamnă timpul de functionare al blocării pentru ieșirile 14 și 16

9. Care este specificația Duty Cycle pentru acest dispozitiv?

R: 80% sau în jur de 42000 de ori/cicluri

10. Ce se întâmplă dacă poarta lovește un obstacol?

R: Dacă fotocelulele nu sunt conectate sau nu funcționează apare riscul ca poarta să lovească un obstacol. În acest moment poarta se va opri în funcție de forța de blocare setată din meniul dedicat. Vă rugăm să verificați funcționarea corectă a fotocelulelor înainte de finalizarea instalării.

Dacă poarta are instalate fotocelule funcționale și poarta se închide, fotocelula va detecta obstacolul și va opri poarta care se va redeschide.

11. Cum funcționează setarea P9? Când este disponibilă această setare? Pentru ce comandă?

R: Dacă este activată și setați acest temporizator, funcția va închide poarta după timpul configurat în meniu. Funcția este disponibilă numai pentru: comanda din telecomandă sau prin intrările cablate Com + 1Side sau COM + 2Side. Dacă între fotocelule apare un obstacol, poarta se va opri și se va deschide din nou. Procedura de închidere va începe imediat ce obstacolul este îndepărtat din fotocelule.

12. Cum funcționează setarea P6? Când este disponibilă această setare? Pentru ce comandă?

R: Această temporizare de închidere automată este disponibilă numai dacă comanda de deschidere poartă vine de la conexiunea cablata COM + Card Swipe. Dacă între fotocelule apare un obstacol, poarta se va opri și se va deschide din nou. Procedura de închidere va începe imediat ce obstacolul este îndepărtat din fotocelule.

13. Cum putem afla dacă poarta se deschide sau se închide ?

A: Placa de bază are Leduri de confirmare status pentru fiecare motor : led roșu – poarta se închide ; led albastru – poarta se deschide. Conectați motoarele în funcție de această secvență de funcționare a ledurilor.

14. Cum se utilizează porturile 17 și 18 (cu marcaj SP) ??

R: Portul SP (conectorii 17 și 18) este utilizat pentru avertizarea audio la deschiderea sau închiderea porții. Puteți conecta o sirenă / difuzor de avertizare audio de 24V la acest port.

