

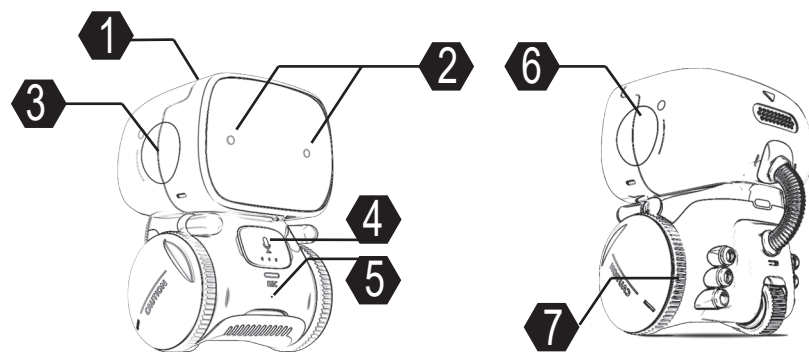
EN

3+

PNI Robo ONE

User manual

BUTTONS AND FUNCTIONS



ACTIONS IMMEDIATELY AFTER THE ROBOT IS STARTED:
GOES FORWARD + SOUNDS + TURNS LEFT + TURNS RIGHT + SOUNDS + GOES BACKWARD

1 TOUCH BUTTON

- SHORT PRESS ACTIONS:
 - ① THE ROBOT DANCES ON THE MUSIC
 - ② THE ROBOT WALKS IN CIRCLE
 - ③ THE ROBOT SINGS "BIPOBIPO" AND GOES FORWARD
 - ④ THE ROBOT LAUGHS AND GOES BACKWARD

2 THE ROBOT'S EYES

- LONG PRESS TO ENTER VOICE REPEAT MODE, SHORT PRESS TO EXIT.
- EYE COLOR CHANGES AS THE ROBOT PERFORMS CERTAIN ACTIONS
- WHEN THE ROBOT ENTERS STANDBY MODE, THE EYES TURN OFF

3 TOUCH BUTTON

- SHORT PRESS: THE ROBOT EMITS SOUNDS AND GOES BACKWARDS, THEN TURNS LEFT;
- LONG PRESS: VOLUME DOWN. IN TOTAL THERE ARE 7 VOLUME LEVELS (DEFAULT: LEVEL 5)

4 VOICE RECORDING BUTTON

- WHEN IN RECORDING MODE, PRESS BRIEFLY TO PAUSE.
- WHEN IN STANDBY MODE, PRESS BRIEFLY TO REACTIVATE THE ROBOT.
- PRESS AND HOLD FOR ~ 2 SECONDS UNTIL YOU HEAR A CONFIRMATION SOUND TO ENTER THE REGISTRATION MODE. A RECORDING CAN LAST UP TO 8 SECONDS. IN TOTAL YOU CAN SAVE UP TO 3 RECORDS.

5 MICROPHONE

- WHEN YOU GIVE THE ROBOT COMMANDS, SPEAK AT A DISTANCE OF UP TO 50CM FROM THE MICROPHONE.
- TO ENSURE THE QUALITY OF THE RECORDING, RECORD IN A QUIET ENVIRONMENT USING A CLEAR TONE OF VOICE.

6 TOUCH BUTTON

- SHORT PRESS: THE ROBOT EMITS SOUNDS AND GOES FORWARD, THEN TURNS RIGHT;
- LONG PRESS: VOLUME UP. IN TOTAL THERE ARE 7 VOLUME LEVELS (DEFAULT: LEVEL 5)

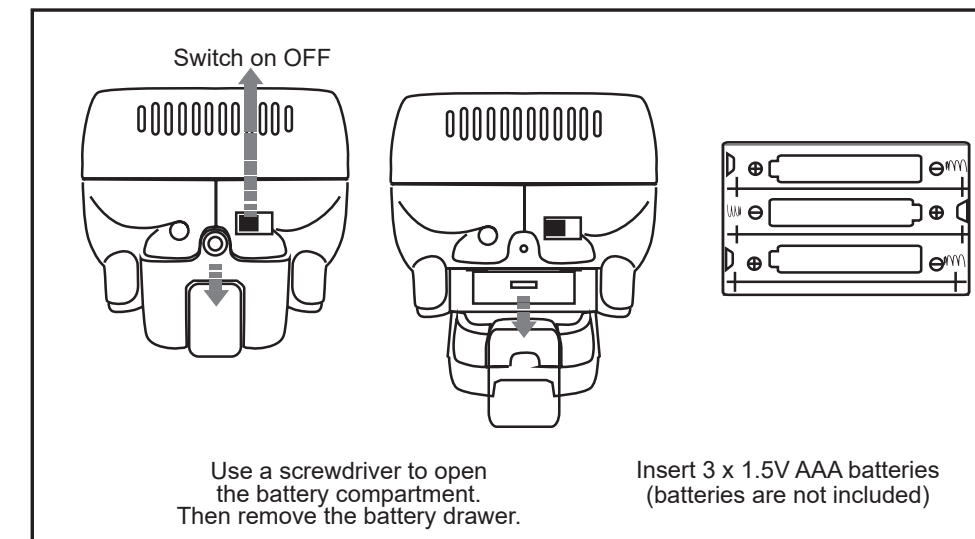
7 WHEELS WITH INDEPENDENT MOVEMENT

VOICE COMMANDS

GIVE THE ROBOT ONE OF THE COMMANDS BELOW:

VOICE COMMAND	ROBOT ACTION
HI AT	"A... T..." + SHAKES "HERE" + GOES FORWARD + SOUNDS "HEY GUY" + TURNS LEFT AND RIGHT
COME HERE	"YES" + GOES FORWARD + SOUNDS
GO BACK	"YES" + GOES BACKWARD + SOUNDS
TURN LEFT	"YES" + TURNS LEFT + SOUNDS
TURN RIGHT	"YES" + TURNS RIGHT + SOUNDS
I LOVE YOU	SOUNDS + GOES FORWARD SOUNDS + GOES IN CIRCLE SOUNDS + "I LOVE YOU TOO" + "KISS"
ARE YOU HAPPY?	SOUNDS + LAUGHTER SOUNDS SOUNDS + SINGS + DANCE MOVES "MMM....." + LIGHTS TURN OFF
YOU KNOW HOW TO DANCE?	"NO PROBLEM" + RANDOMLY PLAYS ONE DANCE MUSIC + SOME DANCE MOVES.
MUSIC	"OK, MUSIC" + RANDOM PLAYS ONE MUSIC
BYE BYE!	"SEE YOU" + GOES BACKWARD

BATTERY INSTALLATION



WARNINGS:

1. THIS PRODUCT IS A PHONETIC RECOGNITION ROBOT. THE PRODUCT MAY NOT WORK PROPERLY IN A NOISY ENVIRONMENT;
2. DO NOT PRESS SEVERAL TOUCH BUTTONS SIMULTANEOUSLY. IF YOU DO SO, THE PRODUCT MIGHT WORK IN AN INCORRECT WAY IF THE ROBOT EMITS A 'DIDIDI' SOUND FOR A LONG TIME, PRESS ANY TOUCH BUTTON TO EXIT.
3. FOR A GOOD EXPERIENCE IN USE, WE RECOMMEND USING GOOD QUALITY BATTERIES;
4. AFTER YOU GIVE THE ROBOT A COMMAND, WAIT FOR THE ROBOT TO EXECUTE THE COMMAND AND THEN YOU CAN GIVE A NEW COMMAND.
5. WHEN THE BATTERIES ARE DISCHARGED, THE ROBOT COULD SPEAK OR PERFORM CERTAIN ACTIONS AUTOMATICALLY. PLEASE REPLACE THE BATTERIES IMMEDIATELY.
6. THIS PRODUCT IS NOT RECOMMENDED FOR CHILDREN UNDER 36 MONTHS. DANGER OF INJURY.
7. WE RECOMMEND THAT YOU KEEP THIS PRODUCT IN A SAFE PLACE AND IN AN EXTRA PACKAGE.

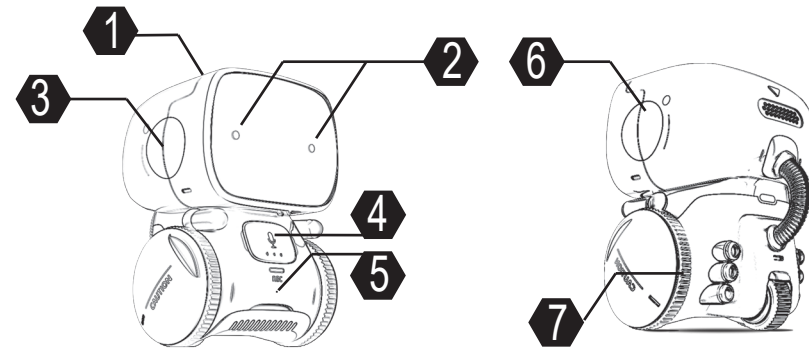
PRODUCT MAINTENANCE:

KEEP PRODUCT AWAY FROM MOISTURE AND DUST.
USE A DRY CLOTH TO CLEAN THE PRODUCT CASING.
THE PRODUCT USES BATTERIES. THEREFORE, DO NOT EXPOSE IT TO SOURCES OF STRONG HEAT.

PNI Robo ONE

Ръководство за употреба

БУТОНИ И ФУНКЦИИ



ДЕЙСТВИЯ ВЕДНАГА СЛЕД СТАТИРАНЕ НА РОБОТА:
 ВЪРВИ НАПРЕД + ЗВУЦИ + ЗАВИВА НАЛЯВО + ЗАВИВА НАДЯСНО + ЗВУЦИ + ВЪРВИ НАЗАД

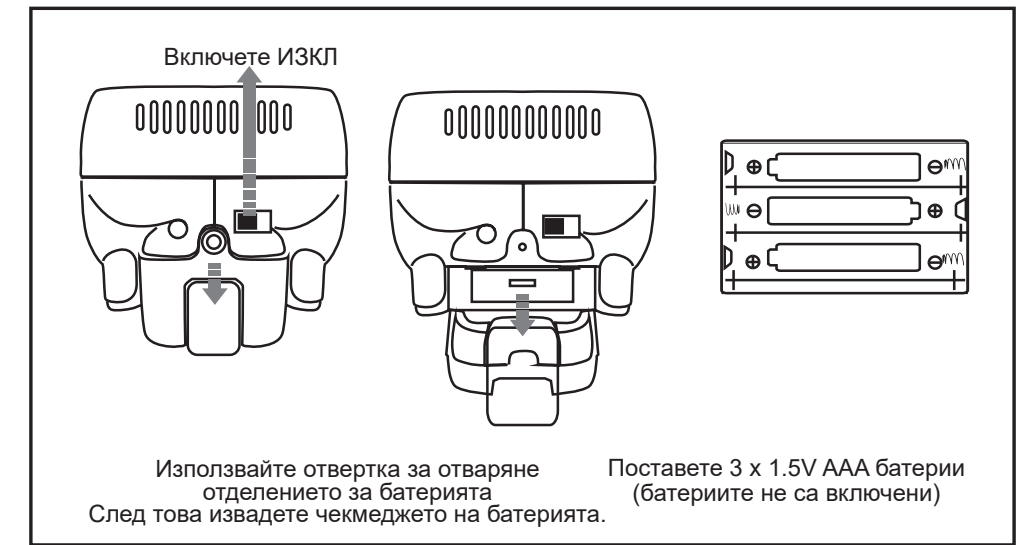
- 1 БУТОН ЗА ДОКОСВАНЕ**
 - КРАТКИ ДЕЙСТВИЯ ЗА НАТИСКАНЕ:
 - ① РОБОТЪТ ТАНЦУВА НА МУЗИКАТА
 - ② РОБОТЪТ ВЪРВИ В КРЪГ
 - ③ РОБОТЪТ ПЕЕ „БИПОБИПО“ И ПРОДЪЛЖАВА НАПРЕД
 - ④ РОБОТЪТ СЕ СМЕЕ И ТРЪГВА НАЗАД
- 2 ОЧИТЕ НА РОБОТА**
 - ДЪЛГО НАТИСКАНЕ ЗА ВЛИЗАНЕ В РЕЖИМ НА ПОВТОРЕНИЕ НА ГЛАСА, КРАТКО НАТИСКАНЕ ЗА ИЗЛИЗАНЕ.
 - ЦВЕТЪТ НА ОЧИТЕ СЕ ПРОМЕНЯ, ТЪЙ КАТО РОБОТЪТ ИЗВЪРШВА ОПРЕДЕЛЕНИ ДЕЙСТВИЯ
 - КОГАТО РОБОТЪТ ВЛЕЗЕ В РЕЖИМ НА ГОТОВНОСТ, ОЧИТЕ СЕ ИЗКЛЮЧВАТ
- 3 БУТОН ЗА ДОКОСВАНЕ**
 - КРАТКО НАТИСКАНЕ: РОБОТЪТ ИЗДАВА ЗВУЦИ И ОТИВА НАЗАД, СЛЕД КОЕТО ЗАВИВА НАЛЯВО.
 - ДЪЛГО НАТИСКАНЕ: НАМАЛЯВАНЕ НА СИЛАТА НА ЗВУКА. ОБЩО ИМА 7 НИВА НА ЗВУКА (ПО ПОДРАЗБИРАНЕ: НИВО 5)
- 4 БУТОН ЗА ЗАПИС НА ГЛАС**
 - КОГАТО СТЕ В РЕЖИМ НА ЗАПИС, НАТИСНЕТЕ ЗА КРАТКО, ЗА ДА НАПРАВИТЕ ПАУЗА.
 - КОГАТО СТЕ В РЕЖИМ НА ГОТОВНОСТ, НАТИСНЕТЕ ЗА КРАТКО, ЗА ДА АКТИВИРАТЕ ОТНОВО РОБОТА.
 - НАТИСНЕТЕ И ЗАДРЪЖТЕ ЗА ~ 2 СЕКУНДИ, ДОКАТО ЧУЕТЕ ПОТВЪРДИТЕЛЕН ЗВУК, ЗА ДА ВЪВЕДЕТЕ РЕЖИМ НА РЕГИСТРАЦИЯ. ЕДИН ЗАПИС МОЖЕ ДА ПРОДЪЛЖИ ДО 8 СЕКУНДИ. ОБЩО МОЖЕТЕ ДА ЗАПИШЕТЕ ДО 3 ЗАПИСА.
- 5 МИКРОФОН**
 - КОГАТО ДАВАТЕ КОМАНДИ НА РОБОТА, ГОВОРЕТЕ НА РАЗСТОЯНИЕ ДО 50 СМ ОТ МИКРОФОНА.
 - ЗА ДА ОСИГУРИТЕ КАЧЕСТВОТО НА ЗАПИСА, ЗАПИШЕТЕ В ТИХА СРЕДА, ИЗПОЛЗВАЙКИ ЯСЕН ТОН НА ГЛАСА.
- 6 БУТОН ЗА ДОКОСВАНЕ**
 - КРАТКО НАТИСКАНЕ: РОБОТЪТ ИЗДАВА ЗВУЦИ И ПРОДЪЛЖАВА НАПРЕД, СЛЕД КОЕТО ЗАВИВА НАДЯСНО.
 - ДЪЛГО НАТИСКАНЕ: УВЕЛИЧАВАНЕ НА СИЛАТА НА ЗВУКА ОБЩО ИМА 7 НИВА НА ЗВУКА (ПО ПОДРАЗБИРАНЕ: НИВО 5)
- 7 КОЛЕЛА С НЕЗАВИСИМО ДВИЖЕНИЕ**

VOICE COMMANDS

ДАЙТЕ НА РОБОТА ЕДНА ОТ КОМАНДИТЕ ПО-ДОЛУ:

ГЛАСОВА КОМАНДА	ДЕЙСТВИЕ ДЕЙСТВИЕ
HI AT	"А...Т...," + РАЗКЛАЩА СЕ "HERE" + ВЪРВИ НАПРЕД + ЗВУЧИ "HEY GUY" + ЗАВИВА НАЛЯВО И НАДЯСНО
COME HERE	"YES" + ВЪРВИ НАПРЕД + ЗВУЧИ
GO BACK	"YES" + ВЪРВИ НАЗАД + ЗВУЦИ
TURN LEFT	"YES" + ЗАВИВА НАЛЯВО + ЗВУЦИ
TURN RIGHT	"YES" + ЗАВИВА НАДЯСНО + ЗВУЧИ
I LOVE YOU	ЗВУЦИ+ ВЪРВИ НАПРЕД ЗВУЦИ+ ВЪРВИ В КРЪГ ЗВУЦИ+ "I LOVE YOU TOO" + "KISS"
ARE YOU HAPPY?	ЗВУЦИ+ ЗВУК ОТ СМЯХ ЗВУЦИ+ ПЕЕ + ТАНЦОВИ ДВИЖЕНИЯ "MMM....." + СВЕТИЛНИТЕ СЕ ИЗКЛЮЧВАТ
YOU KNOW HOW TO DANCE?	"NO PROBLEM" + ПРОИЗВОЛНО ПУСКА ЕДНА ТАНЦОВА МУЗИКА + НЯКОИ ТАНЦОВИ ДВИЖЕНИЯ
MUSIC	"OK, MUSIC" + ПРОИЗВОЛНО ПУСКА ЕДНА ТАНЦОВА МУЗИКА
BYE BYE!	"SEE YOU" + ВЪРВИ НАЗАД

МОНТАЖ НА БАТЕРИЯТА



ПРЕДУПРЕЖДЕНИЯ:

1. ТОЗИ ПРОДУКТ Е РОБОТ ЗА ФОНЕТИЧНО РАЗПОЗНАВАНЕ. ПРОДУКТЪТ МОЖЕ ДА НЕ РАБОТИ ПРАВИЛНО В ШУМНА СРЕДА;
2. НЕ НАТИСКАЙТЕ НЯКОЛКО СЕНЗОРНИ БУТОНА ЕДНОВРЕМЕННО. АКО ГО НАПРАВИТЕ, ПРОДУКТЪТ МОЖЕ ДА РАБОТИ ПО НЕПРАВИЛЕН НАЧИН АКО РОБОТЪТ ИЗПЪЛЧА „ДИДИДИ“ ЗВУК ЗА ДЪЛГО ВРЕМЕ, НАТИСНЕТЕ ПРОИЗВОЛЕН БУТОН ЗА ДОКОСВАНЕ, ЗА ДА ИЗПЛЕТЕТЕ.
3. ЗА ДОБРО ИЗЖИВЯВАНЕ ПРИ УПОТРЕБА ПРЕПОРЪЧВАМЕ ДА ИЗПОЛЗВАТЕ БАТЕРИИ С ДОБРО КАЧЕСТВО;
4. СЛЕД КАТО ДАДЕТЕ КОМАНДА НА РОБОТА, ИЗЧАКАЙТЕ РОБОТА ДА ИЗПЪЛНИ КОМАНДАТА И ТОГАВА МОЖЕТЕ ДА ДАДЕТЕ НОВА КОМАНДА.
5. КОГАТО БАТЕРИИТЕ СЕ РАЗРЕЖДАТ, РОБОТЪТ МОЖЕ ДА ГОВОРИ ИЛИ ДА ИЗВЪРШВА ОПРЕДЕЛЕНИ ДЕЙСТВИЯ АВТОМАТИЧНО. МОЛЯ, СМЕНЕТЕ БАТЕРИИТЕ НЕЗАБАВНО.
6. ТОЗИ ПРОДУКТ НЕ СЕ ПРЕПОРЪЧВА ЗА ДЕЦА ПОД 36 МЕСЕЦА. ОПАСНОСТ ОТ НАРАНЯВАНЕ.
7. ПРЕПОРЪЧВАМЕ ВИ ДА СЪХРАНЯВАТЕ ТОЗИ ПРОДУКТ НА СИГУРНО МЯСТО И В ДОПЪЛНИТЕЛНА ОПАКОВКА.

ПОДДРЪЖКА НА ПРОДУКТА:

ПАЗЕТЕ ПРОДУКТА ДАЛЕЧ ОТ ВЛАГА И ПРАХ.
 ИЗПОЛЗВАЙТЕ СУХА КЪРПА ЗА ПОЧИСТВАНЕ НА КОРПУСА НА ПРОДУКТА.
 ПРОДУКТЪТ ИЗПОЛЗВА БАТЕРИИ. ЗАТОВА НЕ ГО ИЗЛАГАЙТЕ НА ИЗТОЧНИЦИ НА СИЛНА ТОПЛИНА.

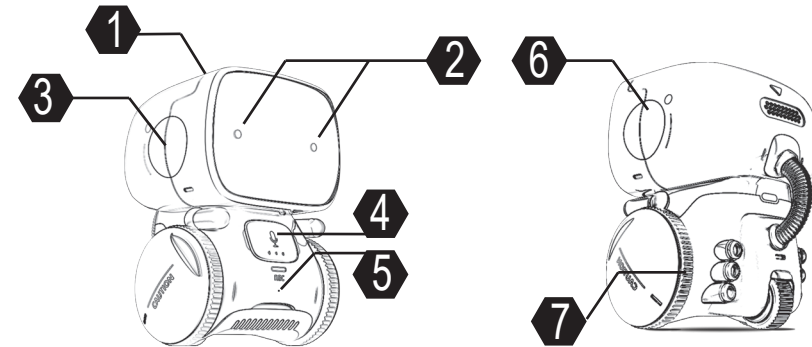
DE

3+

PNI Robo ONE

Benutzerhandbuch

TASTEN UND FUNKTIONEN



AKTIONEN UNMITTELBAR NACH DEM START DES ROBOTERS:
VORWÄRTS + TÖNE + NACH LINKS + NACH RECHTS + TÖNE + RÜCKWÄRTS

1 TOUCH-TASTE

- KURZES DRÜCKEN VON AKTIONEN:
- ① DER ROBOTER TANZT AUF DER MUSIK
- ② DER ROBOTER LÄUFT IM KREIS
- ③ DER ROBOTER SINGT „BIPOBIPO“ UND GEHT VORWÄRTS
- ④ DER ROBOTER LACHT UND GEHT RÜCKWÄRTS

2 DIE AUGEN DES ROBOTERS

- LANG DRÜCKEN, UM DEN SPRACHWIEDERHOLUNGSMODUS ZU AKTIVIEREN, KURZ DRÜCKEN, UM DEN MODUS ZU VERLASSEN
- DIE AUGENFARBE ÄNDERT SICH, WENN DER ROBOTER BESTIMMTE AKTIONEN AUSFÜHRT
- WENN DER ROBOTER IN DEN STANDBY-MODUS WECHSELT, WERDEN DIE AUGEN AUSGESCHALTET

3 TOUCH-TASTE

- KURZ DRÜCKEN: DER ROBOTER GIBT GERÄUSCHE VON SICH UND GEHT ZURÜCK, DANN BIEGT ER NACH LINKS AB.
- LANG DRÜCKEN: LAUTSTÄRKE VERRINGERN. INSGESAMT GIBT ES 7 LAUTSTÄRKESTUFEN (STANDARD: STUFE 5)

4 SPRACHAUFNAHMETASTE

- DRÜCKEN SIE IM AUFNAHMEMODUS KURZ, UM DIE AUFNAHME ANZUHALTEN.
 - DRÜCKEN SIE IM STANDBY-MODUS KURZ, UM DEN ROBOTER WIEDER ZU AKTIVIEREN.
 - HALTEN SIE ~ 2 SEKUNDEN LANG GEDRÜCKT, BIS SIE EINEN BESTÄTIGUNGSTON HÖREN, UM DIE EINGABE ZU BESTÄTIGEN
- REGISTRIERUNGSMODUS. EINE AUFNAHME KANN BIS ZU 8 SEKUNDEN DAUERN. INSGESAMT KÖNNEN SIE BIS ZU 3 DATENSÄTZE SPEICHERN.

5 MIKROFON

- WENN SIE DIE ROBOTERBEFEHLE ERTEILEN, SPRECHEN SIE IN EINEM ABSTAND VON BIS ZU 50 CM VOM MIKROFON.
- UM DIE QUALITÄT DER AUFNAHME ZU GEWÄHRLEISTEN, NEHMEN SIE IN EINER RUHIGEN UMGEBUNG MIT EINEM KLAREN TON AUF.

6 TOUCH-TASTE

- KURZ DRÜCKEN: DER ROBOTER GIBT GERÄUSCHE VON SICH UND FÄHRT VORWÄRTS, DANN BIEGT ER RECHTS AB;
- LANG DRÜCKEN: LAUTER. INSGESAMT GIBT ES 7 LAUTSTÄRKESTUFEN (STANDARD: STUFE 5)

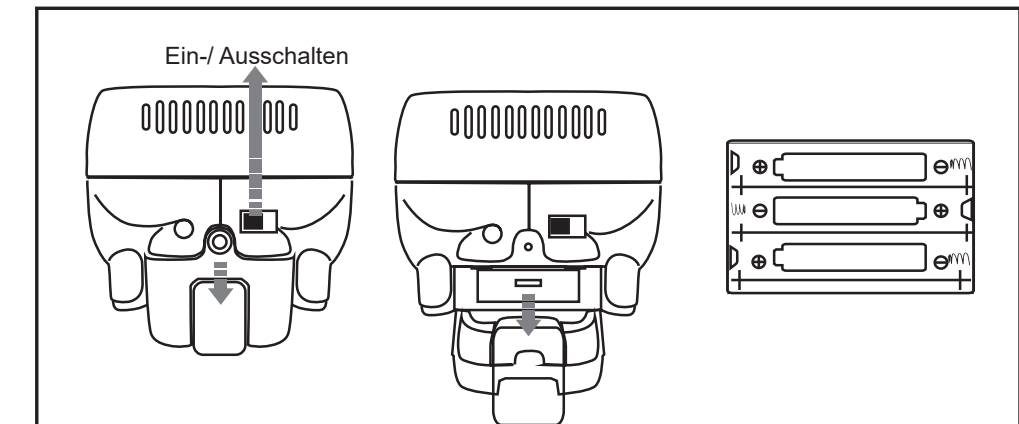
7 RÄDER MIT UNABHÄNGIGER BEWEGUNG

SPRACHBEFEHLE

GEBEN SIE DEM ROBOTER EINEN DER FOLGENDEN BEFEHLE:

SPRACHBEFEHL	ROBOTERAKTION
HI AT	*A...T...* + SCHÜTTELT *HERE* + GEHT VORWÄRTS + TÖNE *HEY GUY* + DREHT SICH NACH LINKS UND RECHTS
COME HERE	*YES* + GEHT VORWÄRTS + TÖNE
GO BACK	*YES* + GEHT RÜCKWÄRTS + KLINGT
TURN LEFT	*YES* + DREHT SICH NACH LINKS + TÖNE
TURN RIGHT	*YES* + DREHT SICH NACH RECHTS + TÖNE
I LOVE YOU	TÖNE + GEHT VORWÄRTS TÖNE + GEHT IM KREIS GERÄUSCHE + *I LOVE YOU TOO* + *KISS*
ARE YOU HAPPY?	GERÄUSCHE + LACHGERÄUSCHE KLINGT + SINGT + TANZBEWEGUNGEN *MMM.....* + LICHTER GEHEN AUS
YOU KNOW HOW TO DANCE?	*NO PROBLEM* + SPIELT ZUFÄLLIG EINE TANZMUSIK + EINIGE TANZBEWEGUNGEN.
MUSIC	*OK, MUSIC* + SPIELT ZUFÄLLIG EINE TANZMUSIK
BYE BYE!	*SEE YOU* + GEHT RÜCKWÄRTS

EINLEGEN DER BATTERIE



Verwenden Sie zum Öffnen einen Schraubendreher. Legen Sie 3 x 1,5 V AAA-Batterien ein das Batteriefach. Nehmen Sie dann das Batteriefach heraus. (Batterien sind nicht enthalten)

WARNUNGEN:

1. DIESES PRODUKT IST EIN PHONETISCHER ERKENNUNGSROBOTER. IN EINER LAUTEN UMGEBUNG FUNKTIONIERT DAS PRODUKT MÖGLICHERWEISE NICHT RICHTIG.
2. DRÜCKEN SIE NICHT MEHRERE TASTEN GLEICHZEITIG. IN DIESEM FALL FUNKTIONIERT DAS PRODUKT MÖGLICHERWEISE NICHT ORDNUNGSGEMÄß ENN DER ROBOTER FÜR LÄNGERE ZEIT EIN DIDIDI-GERÄUSCH AUSGIBT, DRÜCKEN SIE EINE BELIEBIGE BERÜHRUNGSTASTE, UM DEN VORGANG ZU BEENDEN.
3. FÜR EINE GUTE ERFAHRUNG IM GEBRAUCH EMPFEHLEN WIR DIE VERWENDUNG VON QUALITATIV HOCHWERTIGEN BATTERIEN.
4. NACHDEM SIE DEM ROBOTER EINEN BEFEHL ERTEILT HABEN, WARTEN SIE, BIS DER ROBOTER DEN BEFEHL AUSGEFÜHRT HAT. ANSCHLIEßEND KÖNNEN SIE EINEN NEUEN BEFEHL ERTEILEN BEFEHL.
5. WENN DIE BATTERIEN ENTLADEN SIND, KANN DER ROBOTER AUTOMATISCH SPRECHEN ODER BESTIMMTE AKTIONEN AUSFÜHREN. BITTE TAUSCHEN SIE DIE BATTERIEN SOFORT AUS.
6. DIESES PRODUKT WIRD NICHT FÜR KINDER UNTER 36 MONATEN EMPFOHLEN. VERLETZUNGSGEFAHR.
7. WIR EMPFEHLEN, DIESES PRODUKT AN EINEM SICHEREN ORT UND IN EINER ZUSÄTZLICHEN VERPACKUNG AUFZUBEWAHREN.

PRODUKTPFLEGE:

HALTEN SIE DAS PRODUKT VON FEUCHTIGKEIT UND STAUB FERN.
REINIGEN SIE DAS PRODUKTGEHÄUSE MIT EINEM TROCKENEN TUCH.
DAS PRODUKT VERWENDET BATTERIEN. SETZEN SIE ES DAHER KEINEN STARKEN WÄRMEQUELLEN AUS.

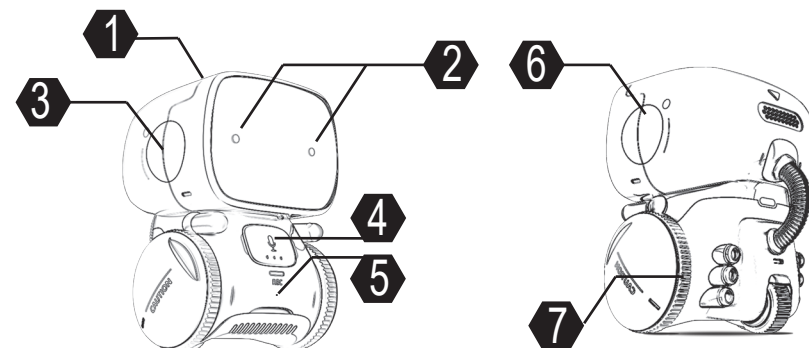
ES

3+

PNI Robo ONE

Manual de usuario

BOTONES Y FUNCIONES



ACCIONES INMEDIATAMENTE DESPUÉS DE INICIAR EL ROBOT.:
 AVANZA + SONIDOS + GIRA A LA IZQUIERDA + GIRA A LA DERECHA + SONIDOS + RETROCEDE

1 TOQUE EL BOTÓN

- ACCIONES DE PRENSA CORTA:
- ① EL ROBOT BAILA EN LA MÚSICA
- ② EL ROBOT CAMINA EN CÍRCULO
- ③ EL ROBOT CANTA "BIPOBIPO" Y AVANZA
- ④ EL ROBOT SE RÍE Y RETROCEDE

2 LOS OJOS DEL ROBOT

- PRESIONE PROLONGADAMENTE PARA INGRESAR AL MODO DE REPETICIÓN DE VOZ, PRESIONE BREVEMENTE PARA SALIR.
- EL COLOR DE LOS OJOS CAMBIA A MEDIDA QUE EL ROBOT REALIZA CIERTAS ACCIONES
- CUANDO EL ROBOT ENTRA EN MODO DE ESPERA, LOS OJOS SE APAGAN

3 TOQUE EL BOTÓN

- PULSACIÓN BREVE: EL ROBOT EMITE SONIDOS Y RETROCEDE, LUEGO GIRA A LA IZQUIERDA;
- PULSACIÓN LARGA: BAJAR VOLUMEN. EN TOTAL HAY 7 NIVELES DE VOLUMEN (PREDETERMINADO: NIVEL 5)

4 BOTÓN DE GRABACIÓN DE VOZ

- CUANDO ESTÉ EN MODO DE GRABACIÓN, PRESIONE BREVEMENTE PARA PAUSAR. EN MODO DE ESPERA, PRESIONE BREVEMENTE PARA REACTIVAR EL ROBOT.
- MANTENGA PRESIONADO DURANTE ~ 2 SEGUNDOS HASTA QUE ESCUCHE UN SONIDO DE CONFIRMACIÓN PARA INGRESAR MODO DE REGISTRO UNA GRABACIÓN PUEDE DURAR HASTA 8 SEGUNDOS. EN TOTAL, PUEDE GUARDAR HASTA 3 REGISTROS.

5 MICRÓFONO

- CUANDO LE DÉ COMANDOS AL ROBOT, HABLE A UNA DISTANCIA DE HASTA 50 CM DEL MICRÓFONO.
- PARA GARANTIZAR LA CALIDAD DE LA GRABACIÓN, GRABE EN UN ENTORNO SILENCIOSO CON UN TONO DE VOZ CLARO.

6 TOQUE EL BOTÓN

- PULSACIÓN BREVE: EL ROBOT EMITE SONIDOS Y AVANZA, LUEGO GIRA A LA DERECHA;
- PULSACIÓN LARGA: SUBIR VOLUMEN. EN TOTAL HAY 7 NIVELES DE VOLUMEN (PREDETERMINADO: NIVEL 5)

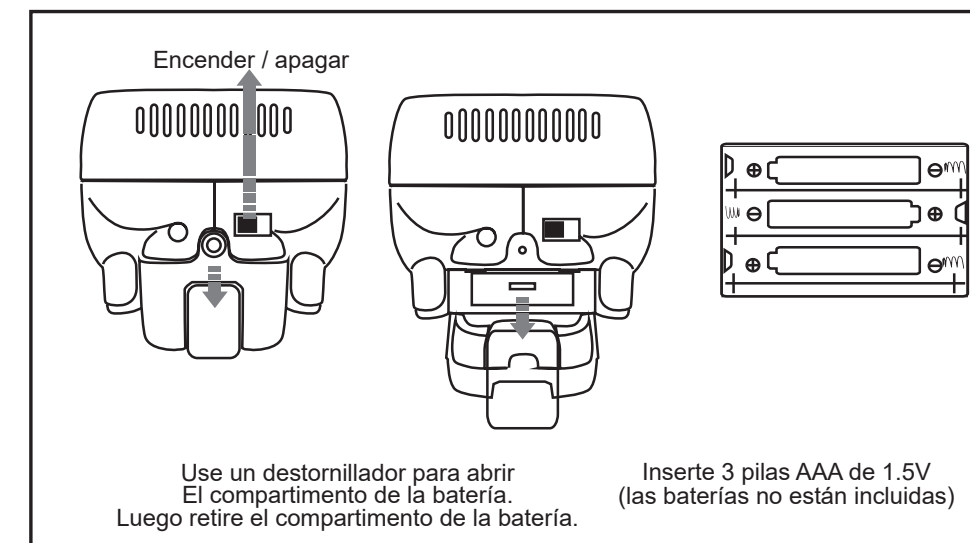
7 RUEDAS CON MOVIMIENTO INDEPENDIENTE

COMANDOS DE VOZ

DELE AL ROBOT UNO DE LOS SIGUIENTES COMANDOS:

COMANDO DE VOZ	ACCIÓN ROBOT
HI AT	"A...T..." + SACUDIDAS "HERE" + AVANZA + SONIDOS "HEY GUY" + GIRA A IZQUIERDA Y DERECHA
COME HERE	"YES" + AVANZA + SONIDOS
GO BACK	"YES" + RETROCEDE + SUENA
TURN LEFT	"YES" + GIRA A LA IZQUIERDA + SONIDOS
TURN RIGHT	"YES" + GIRA A LA DERECHA + SONIDOS
I LOVE YOU	SONIDOS + AVANZA SUENA + VA EN CÍRCULO SUENA + "I LOVE YOU TOO" + "KISS"
ARE YOU HAPPY?	SONIDOS + SONIDOS DE RISA SONIDOS + CANTA + MOVIMIENTOS DE BAILE "MMM....." + LAS LUCES SE APAGAN
YOU KNOW HOW TO DANCE?	"NO PROBLEM" + REPRODUCE ALEATORIAMENTE UNA MÚSICA DE BAILE + ALGUNOS MOVIMIENTOS DE BAILE.
MUSIC	"OK, MUSIC" + ALEATORIO JUEGA UNA MÚSICA
BYE BYE!	"SEE YOU" + VA HACIA ATRÁS

INSTALACIÓN DE LA BATERÍA



ADVERTENCIAS:

1. ESTE PRODUCTO ES UN ROBOT DE RECONOCIMIENTO FONÉTICO. ES POSIBLE QUE EL PRODUCTO NO FUNCIONE CORRECTAMENTE EN UN ENTORNO RUIDOSO;
2. NO PRESIONE VARIOS BOTONES TÁCTILES SIMULTÁNEAMENTE. SI LO HACE, EL PRODUCTO PODRÍA FUNCIONAR DE MANERA INCORRECTA SI EL ROBOT EMITE UN SONIDO 'DIDIDI' DURANTE MUCHO TIEMPO, PRESIONE CUALQUIER BOTÓN TÁCTIL PARA SALIR.
3. PARA UNA BUENA EXPERIENCIA DE USO, RECOMENDAMOS USAR BATERÍAS DE BUENA CALIDAD;
4. DESPUÉS DE DARLE UN COMANDO AL ROBOT, ESPERE A QUE EL ROBOT EJECUTE EL COMANDO Y LUEGO PUEDE DAR UN NUEVO MANDO.
5. CUANDO LAS BATERÍAS ESTÁN DESCARGADAS, EL ROBOT PUEDE HABLAR O REALIZAR CIERTAS ACCIONES AUTOMÁTICAMENTE. POR FAVOR REEMPLACE LAS BATERÍAS INMEDIATAMENTE.
6. ESTE PRODUCTO NO SE RECOMIENDA PARA NIÑOS MENORES DE 36 MESES. PELIGRO DE LESIONES.
7. RECOMENDAMOS QUE MANTENGA ESTE PRODUCTO EN UN LUGAR SEGURO Y EN UN PAQUETE ADICIONAL.

MANTENIMIENTO DEL PRODUCTO:

MANTENGA EL PRODUCTO ALEJADO DE LA HUMEDAD Y EL POLVO.
 USE UN PAÑO SECO PARA LIMPIAR LA CARCASA DEL PRODUCTO.
 EL PRODUCTO USA BATERÍAS. POR LO TANTO, NO LO EXPONGA A FUENTES DE CALOR FUERTE..

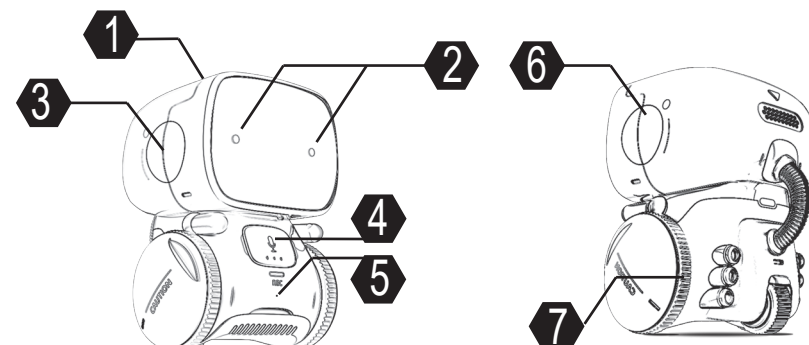
FR

3+

PNI Robo ONE

Manuel utilisateur

BOUTONS ET FONCTIONS



ACTIONS IMMÉDIATEMENT APRÈS LE DÉMARRAGE DU ROBOT:
VA EN AVANT + SONS + TOURNE À GAUCHE + TOURNE À DROITE + SONS + VA EN ARRIÈRE

1 BOUTON TACTILE

- ACTIONS DE PRESSE COURTES:
 - ① LE ROBOT DANSE SUR LA MUSIQUE
 - ② LE ROBOT MARCHE EN CERCLE
 - ③ LE ROBOT CHANTE "BIPOBIPO" ET AVANCE
 - ④ LE ROBOT LE ROBOT RIT ET RECLE

2 LES YEUX DU ROBOT

- APPUYEZ LONGUEMENT POUR ENTRER EN MODE DE RÉPÉTITION VOCALE, APPUYEZ BRIÈVEMENT POUR SORTIR.
- EYE COLOR CHANGES AS THE ROBOT PERFORMS CERTAIN ACTIONS
- WHEN THE ROBOT ENTERS STANDBY MODE, THE EYES TURN OFF

3 BOUTON TACTILE

- PRESSION COURTE: LE ROBOT ÉMET DES SONS ET RECLE, PUIS TOURNE À GAUCHE;
- APPUI LONG: VOLUME BAS. AU TOTAL, IL Y A 7 NIVEAUX DE VOLUME (PAR DÉFAUT: NIVEAU 5)

4 BOUTON D'ENREGISTREMENT VOCAL

- EN MODE ENREGISTREMENT, APPUYEZ BRIÈVEMENT POUR FAIRE UNE PAUSE.
- EN MODE VEILLE, APPUYEZ BRIÈVEMENT POUR RÉACTIVER LE ROBOT..
- MAINTENEZ LA TOUCHE ENFONCÉE PENDANT ENVIRON 2 SECONDES JUSQU'À CE QUE VOUS ENTENDEZ UN SON DE CONFIRMATION POUR ENTRER LE MESSAGE. MODE D'INSCRIPTION. UN ENREGISTREMENT PEUT DURER JUSQU'À 8 SECONDES. AU TOTAL, VOUS POUVEZ SAUVEGARDER JUSQU'À 3 ENREGISTREMENTS.

5 MICROPHONE

- LORSQUE VOUS DONNEZ DES COMMANDES AU ROBOT, PARLEZ À UNE DISTANCE MAXIMALE DE 50 CM DU MICROPHONE.
- POUR ASSURER LA QUALITÉ DE L'ENREGISTREMENT, ENREGISTREZ DANS UN ENVIRONNEMENT CALME EN UTILISANT UN TON DE VOIX CLAIR.

6 BOUTON TACTILE

- PRESSION COURTE: LE ROBOT ÉMET DES SONS ET AVANCE, PUIS TOURNE À DROITE;
- APPUI LONG: AUGMENTATION DU VOLUME. AU TOTAL, IL Y A 7 NIVEAUX DE VOLUME (PAR DÉFAUT: NIVEAU 5)

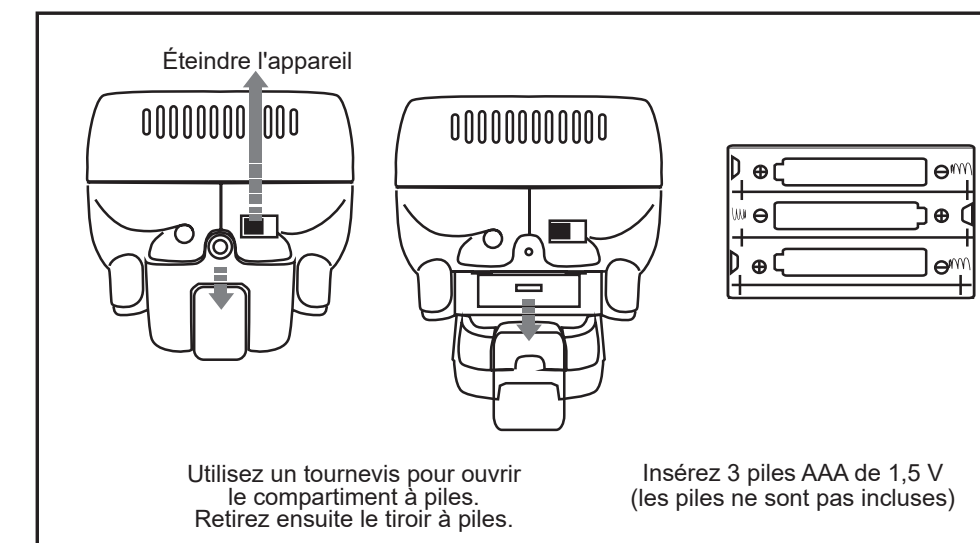
7 ROUES AVEC MOUVEMENT INDÉPENDANT

COMMANDES VOCALES

DONNEZ AU ROBOT L'UNE DES COMMANDES CI-DESSOUS:

COMMANDE VOCALE	ACTION ROBOTIQUE
HI AT	"A...T...," + SECOUE "HERE" + AVANCE + SONS "HEY GUY" + TOURNE À GAUCHE ET À DROITE
COME HERE	"YES" + AVANCE + SONS
GO BACK	"YES" + RECLE + SONS
TURN LEFT	"YES" + TOURNE À GAUCHE + SONS
TURN RIGHT	"YES" + TOURNE À DROITE + SONS
I LOVE YOU	SONS+ AVANCE SONS+ VA EN CERCLE SONS+ "I LOVE YOU TOO" + " KISS"
ARE YOU HAPPY?	SONS + RIRES SONS SONS + CHANTE + MOUVEMENTS DE DANSE "MMM....." + LES LUMIÈRES S'ÉTEIGNENT
YOU KNOW HOW TO DANCE?	"NO PROBLEM" + JOUE AU HASARD UNE MUSIQUE DE DANSE + QUELQUES MOUVEMENTS DE DANSE.
MUSIC	"OK, MUSIC" + ALÉATOIRE JOUE UNE MUSIQUE
BYE BYE!	"SEE YOU" + RECLE

INSTALLATION DE LA BATTERIE



AVERTISSEMENTS:

1. CE PRODUIT EST UN ROBOT DE RECONNAISSANCE PHONÉTIQUE. LE PRODUIT PEUT NE PAS FONCTIONNER CORRECTEMENT DANS UN ENVIRONNEMENT BRUYANT.
2. N'APPUYEZ PAS SUR PLUSIEURS BOUTONS SIMULTANÉMENT. SI VOUS LE FAITES, LE PRODUIT POURRAIT FONCTIONNER DE MANIÈRE INCORRECTE. SI LE ROBOT ÉMET UN SON «DIDID» PENDANT UNE LONGUE PÉRIODE, APPUYEZ SUR N'IMPORTE QUEL BOUTON TACTILE POUR QUITTER.
3. POUR UNE BONNE EXPÉRIENCE D'UTILISATION, NOUS VOUS RECOMMANDONS D'UTILISER DES PILES DE BONNE QUALITÉ.
4. APRÈS AVOIR DONNÉ UNE COMMANDE AU ROBOT, ATTENDEZ QUE LE ROBOT L'EXÉCUTE, PUIS VOUS POURREZ DONNER UNE NOUVELLE COMMANDE.
5. LORSQUE LES BATTERIES SONT DÉCHARGÉES, LE ROBOT PEUT PARLER OU EFFECTUER CERTAINES ACTIONS AUTOMATIQUEMENT. VEUILLEZ REMPLACER LES PILES IMMÉDIATEMENT.
6. CE PRODUIT N'EST PAS RECOMMANDÉ AUX ENFANTS DE MOINS DE 36 MOIS. RISQUE DE BLESSURE.
7. NOUS VOUS RECOMMANDONS DE CONSERVER CE PRODUIT DANS UN ENDROIT SÛR ET DANS UN EMBALLAGE SUPPLÉMENTAIRE.

PRODUIT MAINTENANCE:

GARDEZ LE PRODUIT À L'ABRI DE L'HUMIDITÉ ET DE LA POUSSIÈRE.
UTILISEZ UN CHIFFON SEC POUR NETTOYER LE BÔTIER DU PRODUIT.
LE PRODUIT UTILISE DES PILES. PAR CONSÉQUENT, NE L'EXPOSEZ PAS À DES SOURCES DE FORTE CHALEUR.

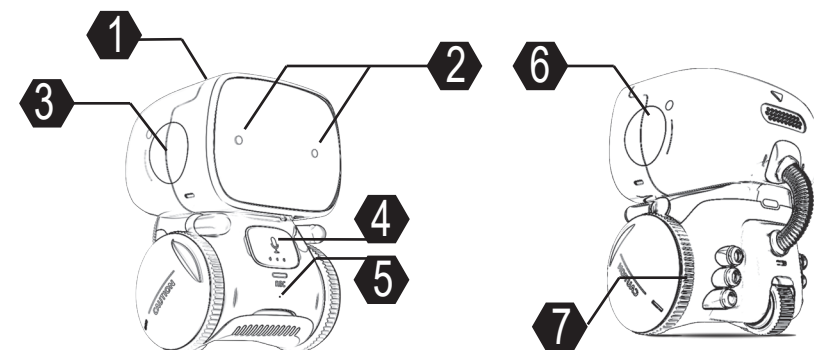
HU

3+

PNI Robo ONE

Használati utasítás

BUTTONS AND FUNCTIONS



A ROBOT INDÍTÁSA UTÁN AZONNAL CSELEKSZIK:
ELŐRE HALAD + HANGOK + BALRA FORDUL + JOBBRA FORDUL + HANGOK + VISSZAFELÉ

1 ÉRINTŐGOMBOT

- RÖVID SAJTÓMŰVELETEK:
① A ROBOT TÁNCOL A ZENÉN
② A ROBOT KÖRBE JÁR
③ A ROBOT „BIPOBIPO”-T ÉNEKEL ÉS TOVÁBBMEGY
④ A ROBOT NEVET ÉS HÁTRAFELÉ MEGY

2 A ROBOT SZEME

- HOSSZÚ MEGNYOMÁSÁVAL BELÉPHET A HANGISMÉTLÉS ÜZEMMÓDBA, RÖVID MEGNYOMÁSÁVAL KILÉPHET.
- A SZEM SZÍNE MEGVÁLTOZIK, AMIKOR A ROBOT BIZONYOS MŰVELETEKET VÉGREHAJT
- AMIKOR A ROBOT KÉSZENLÉTI MÓDBA LÉP, A SZEM KIKAPCSOL

3 ÉRINTŐGOMBOT

- RÖVID LENYOMÁS: A ROBOT HANGOT BOCSÁT KI, VISSZAFELÉ HALAD, MAJD BALRA FORDUL;
- HOSSZÚ MEGNYOMÁS: HANGERŐ CSÖKKENTÉSE. ÖSSZESEN 7 HANGERŐ VAN (ALAPÉRTELMEZETT: 5. SZINT)

4 HANGFELVÉTEL GOMB

- FELVÉTEL MÓDBAN NYOMJA MEG RÖVIDEN A SZÜNTELTEZÉSHEZ.
- KÉSZENLÉTI ÁLLAPOTBAN NYOMJA MEG RÖVIDEN A ROBOT ÚJBÓLI AKTIVÁLÁSÁHOZ.
- TARTSA LENYOMVA ~ 2 MÁSODPERCIG, AMIG NEM HALL EGY MEGERŐSÍTŐ HANGOT A REGISZTRÁCIÓ MÓD. A FELVÉTEL LEGFELJEBB 8 MÁSODPERCIG TARTHAT. ÖSSZESEN AKÁR 3 REKORDOT MENTHET.

5 MIKROFON

- AMIKOR PARANCST AD A ROBOTNAK, BESZÉLJEN LEGFELJEBB 50 CM TÁVOLSÁGRA A MIKROFONTÓL.
- A FELVÉTEL MINŐSÉGÉNEK BIZTOSÍTÁSA ÉRDEKÉBEN RÖGZÍTSEN CSENDES KÖRNYEZETBEN, TISZTA HANGHANGGAL.

6 ÉRINTŐGOMBOT

- RÖVID LENYOMÁS: A ROBOT HANGOT BOCSÁT KI ÉS ELŐRE HALAD, MAJD JOBBRA FORDUL;
- HOSSZÚ MEGNYOMÁS: HANGERŐ NÖVELESE. ÖSSZESEN 7 HANGERŐ VAN (ALAPÉRTELMEZETT: 5. SZINT)

7 KEREKEK FÜGGETLEN MOZGÁSSAL

HANGPARANCSONK

ADJA MEG A ROBOTNAK AZ ALÁBBI PARANCSONK EGYIKÉT:

HANGUTASÍTÁS



HI AT



COME HERE



GO BACK



TURN LEFT



TURN RIGHT



I LOVE YOU



ARE YOU HAPPY?



YOU KNOW HOW TO DANCE?



MUSIC



BYE BYE!

ROBOT AKCIÓ

A...T... + TURMIXOK
HERE + MEGY ELŐRE + HANGOK
HEY GUY + BALRA ÉS JOBBRA FORDUL

YES + BALRA ÉS JOBBRA FORDUL

YES + VISSZALÉP + HANGOK

YES + BALRA FORDUL + HANGOK

YES + JOBBRA FORDUL + HANGOK

HANGOK + TOVÁBLÉP
HANGOK + KÖRBE MEGY
HANGOK + 'I LOVE YOU TOO' + * KISS*

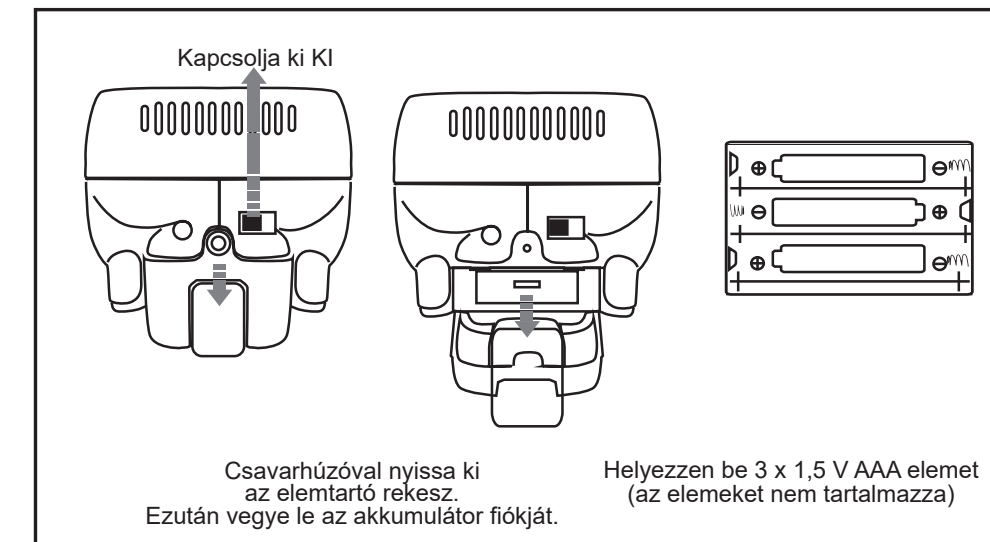
HANGOK + NEVETÉS
HANGOK + ÉNEK + TÁNCMOZDULATOK
MMM..... + A FÉNYEK KIALSZANAK

NO PROBLEM + VÉLETLENSZERŰEN JÁTSZIK EGY TÁNCZENE
+ NÉHÁNY TÁNCMOZGÁS.

OK, MUSIC + RANDOM JÁTSZIK EGY ZENÉT

SEE YOU + VISSZAFELÉ MEGY

BATTERY INSTALLATION



FIGYELMEZTETÉSEK:

1. EZ A TERMÉK FONETIKUS FELISMERŐ ROBOT. ELŐFORDULHAT, HOGY A TERMÉK NEM MŰKÖDIK MEGFELELŐEN ZAJOS KÖRNYEZETBEN;
2. NE NYOMJA MEG EGYSZERRE TÖBB ÉRINTŐGOMBOT. EBBEN AZ ESETBEN A TERMÉK HIBÁSAN MŰKÖDHET
HA A ROBOT HOSSZÚ IDEIG „DIDID” HANGOT BOCSÁT KI, NYOMJA MEG BÁRMELYIK ÉRINTŐGOMBOT A KILÉPÉSHEZ.
3. A JÓ FELHASZNÁLÓI ÉLMÉNY ÉRDEKÉBEN JAVASOLJUK JÓ MINŐSÉGŰ ELEMEK HASZNÁLATÁT;
4. MIUTÁN PARANCST ADOTT A ROBOTNAK, VÁRJA MEG, AMIG A ROBOT VÉGREHAJTJA A PARANCST, ÉS AKKOR ADHAT EGY ÚJAT PARANCST.
5. HA AZ ELEMEK LEMERŰLNEK, A ROBOT AUTOMATIKUSAN BESZÉLT VAGY VÉGREHAJTHAT BIZONYOS MŰVELETEKET.
KÉRJÜK, AZONNAL CSERÉLJE KI AZ ELEMEKET.
6. EZ A TERMÉK NEM AJÁNLOTT 36 HÓNAPOSNÁL FIATALABB GYERMEKEK SZÁMÁRA. SÉRÜLÉS VESZÉLYE.
7. JAVASOLJUK, HOGY EZT A TERMÉKET BIZTONSÁGOS HELYEN ÉS KÜLÖN CSOMAGOLÁSBAN TÁROLJA.

TERMÉK KARBANTARTÁSA:

TARTSA TÁVOL A TERMÉKET A NEDVESSÉGTŐL ÉS A PORTÓL.
SZÁRAZ RUHÁVAL TISZÍTSA MEG A TERMÉK HÁZÁT.
A TERMÉK AKKUMULÁTOROKAT HASZNÁL. EZÉRT NE TEGYE KI ERŐS HŐFORRÁSOKNAK.

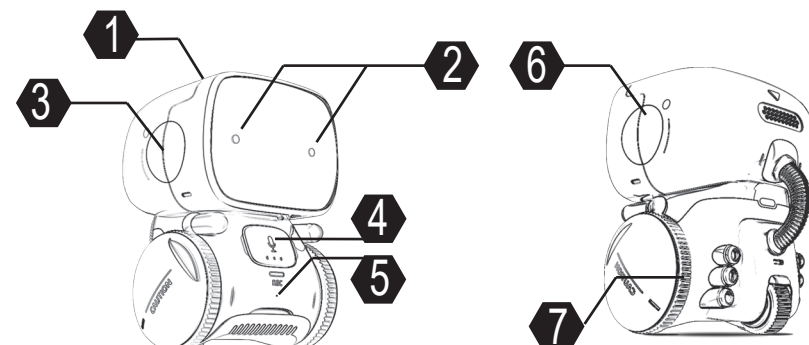
IT

3+

PNI Robo ONE

Manuale dell'utente

PULSANTI E FUNZIONI



AZIONI IMMEDIATAMENTE DOPO L'AVVIO DEL ROBOT:
VA AVANTI + SUONI + GIRA A SINISTRA + GIRA A DESTRA + SUONI + VA INDIETRO

1 PULSANTE A SFIORAMENTO

- AZIONI A BREVE PRESSIONE:
 - 1 IL ROBOT BALLA SULLA MUSICA
 - 2 IL ROBOT CAMMINA IN CERCHIO
 - 3 IL ROBOT CANTA "BIPOBIPO" E VA AVANTI
 - 4 IL ROBOT RIDE E TORNA INDIETRO

2 GLI OCCHI DEL ROBOT

- PREMERE A LUNGO PER ACCEDERE ALLA MODALITÀ DI RIPETIZIONE VOCALE, PREMERE BREVEMENTE PER USCIRE.
- IL COLORE DEGLI OCCHI CAMBIA MENTRE IL ROBOT ESEGUE DETERMINATE AZIONI
- QUANDO IL ROBOT ENTRA IN MODALITÀ STANDBY, GLI OCCHI SI SPENGONO

3 PULSANTE A SFIORAMENTO

- PRESSIONE BREVE: IL ROBOT EMETTE SUONI + TORNA INDIETRO, QUINDI GIRA A SINISTRA;
- PRESSIONE LUNGA: RIDUZIONE DEL VOLUME. IN TOTALE CI SONO 7 LIVELLI DI VOLUME (IMPOSTAZIONE PREDEFINITA: LIVELLO 5)

4 PULSANTE DI REGISTRAZIONE VOCALE

- IN MODALITÀ DI REGISTRAZIONE, PREMERE BREVEMENTE PER METTERE IN PAUSA.
- IN MODALITÀ STANDBY, PREMERE BREVEMENTE PER RIATTIVARE IL ROBOT.
- TENERE PREMUTO PER ~ 2 SECONDI FINO A QUANDO NON SI SENTE UN SUONO DI CONFERMA PER ACCEDERE A MODALITÀ DI REGISTRAZIONE. UNA REGISTRAZIONE PUÒ DURARE FINO A 8 SECONDI. IN TOTALE PUOI SALVARE FINO A 3 RECORD.

5 MICROFONO

- QUANDO SI IMPARTISCONO I COMANDI DEL ROBOT, PARLARE A UNA DISTANZA MASSIMA DI 50 CM DAL MICROFONO.
- PER GARANTIRE LA QUALITÀ DELLA REGISTRAZIONE, REGISTRARE IN UN AMBIENTE SILENZIOSO USANDO UN TONO DI VOCE CHIARO.

6 PULSANTE A SFIORAMENTO

- PRESSIONE BREVE: IL ROBOT EMETTE SUONI E VA AVANTI, QUINDI GIRA A DESTRA;
- PRESSIONE LUNGA: AUMENTO DEL VOLUME. IN TOTALE CI SONO 7 LIVELLI DI VOLUME (IMPOSTAZIONE PREDEFINITA: LIVELLO 5)

7 RUOTE CON MOVIMENTO INDIPENDENTE

COMANDI VOCALI

DAI AL ROBOT UNO DEI COMANDI SEGUENTI:

COMANDI VOCALI



HI AT



COME HERE



GO BACK



TURN LEFT



TURN RIGHT



I LOVE YOU



ARE YOU HAPPY?



YOU KNOW HOW TO DANCE?



MUSIC



BYE BYE!

AZIONE ROBOTICA



"A...T...." + SCUOTE
"HERE" + VA AVANTI + SUONI
"HEY GUY" + GIRA A SINISTRA E A DESTRA



"YES" + VA AVANTI + SUONI



"YES" + VA INDIETRO + SUONI



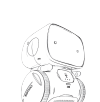
"YES" + GIRA A SINISTRA + SUONI



"YES" + GIRA A DESTRA + SUONI



SUONI + VA AVANTI
SUONI + VA IN CERCHIO
SUONI + "I LOVE YOU TOO" + "KISS"



SUONI + SUONI DI RISATE
SUONI + CANTA + MOSSE DI DANZA
"MMM....." + LE LUCI SI SPENGONO



"NO PROBLEM" + SUONA IN MODO CASUALE UNA MUSICA DANCE
+ ALCUNE MOSSE DI DANZA.



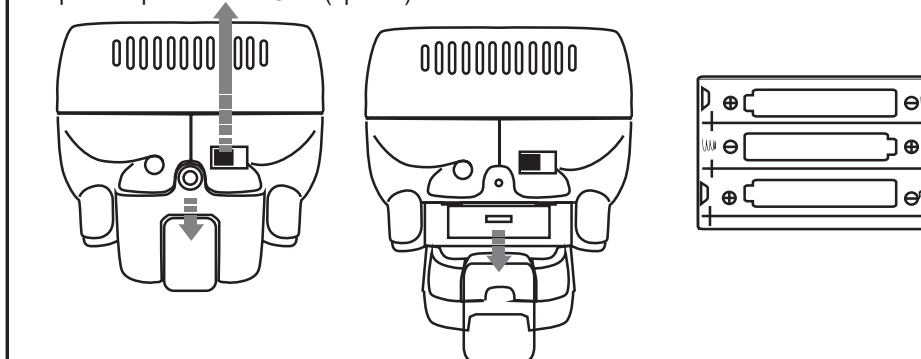
"OK, MUSIC" + CASUALE SUONA UNA MUSICA



"SEE YOU" + VA INDIETRO

INSTALLAZIONE DELLA BATTERIA

Sposta il pulsante su OFF (spento)



Utilizzare un cacciavite per aprire
il vano batterie.
Quindi rimuovere il cassetto delle batterie.

Inserire 3 batterie AAA da 1,5 V.
(le batterie non sono incluse)

AVVERTENZE:

1. QUESTO PRODOTTO È UN ROBOT DI RICONOSCIMENTO FONETICO. IL PRODOTTO POTREBBE NON FUNZIONARE CORRETTAMENTE IN UN AMBIENTE RUMOROSO;
2. NON PREMERE CONTEMPORANEAMENTE PIÙ PULSANTI A SFIORAMENTO. IN TAL CASO, IL PRODOTTO POTREBBE FUNZIONARE IN MODO ERRATO SE IL ROBOT EMETTE UN SUONO "DIDIDI" PER LUNGO TEMPO, PREMERE UN PULSANTE A SFIORAMENTO PER USCIRE.
3. PER UNA BUONA ESPERIENZA D'USO, SI CONSIGLIA DI UTILIZZARE BATTERIE DI BUONA QUALITÀ;
4. DOPO AVER DATO UN COMANDO AL ROBOT, ATTENDERE CHE IL ROBOT ESEGUA IL COMANDO E QUINDI SI PUÒ DARE UN NUOVO COMANDO.
5. QUANDO LE BATTERIE SONO SCARICHE, IL ROBOT PUÒ PARLARE O ESEGUIRE AUTOMATICAMENTE DETERMINATE AZIONI. SOSTITUIRE IMMEDIATAMENTE LE BATTERIE.
6. QUESTO PRODOTTO NON È RACCOMANDATO PER BAMBINI DI ETÀ INFERIORE A 36 MESI. PERICOLO DI LESIONI.
7. SI CONSIGLIA DI CONSERVARE QUESTO PRODOTTO IN UN LUOGO SICURO E IN UN PACCHETTO AGGIUNTIVO.

MANUTENZIONE DEL PRODOTTO:

TENERE IL PRODOTTO LONTANO DA UMIDITÀ E POLVERE.
UTILIZZARE UN PANNO ASCIUTTO PER PULIRE L'INVOLUCRO DEL PRODOTTO.
IL PRODOTTO UTILIZZA BATTERIE. PERTANTO, NON ESPORLO A FONTI DI FORTE CALORE.

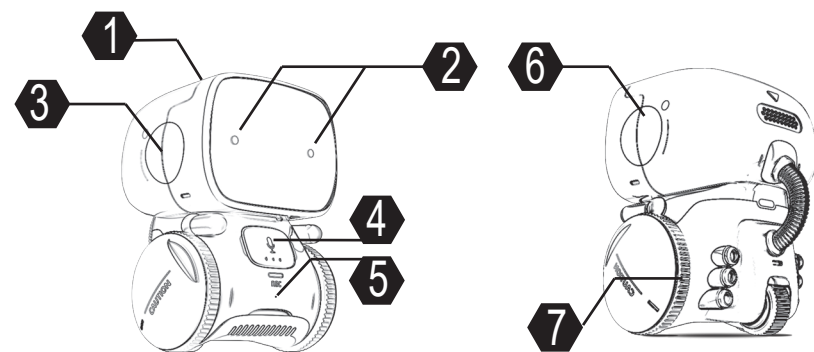
PL

3+

PNI Robo ONE

Instrukcja obsługi

PRZYCISKI I FUNKCJE



DZIAŁANIA NATYCHMIAST PO URUCHOMIENIU ROBOTA:
IDZIE DO PRZODU + DŹWIĘKI + SKRĘCA W LEWO + SKRĘCA W PRAWO + DŹWIĘKI + COFA SIĘ

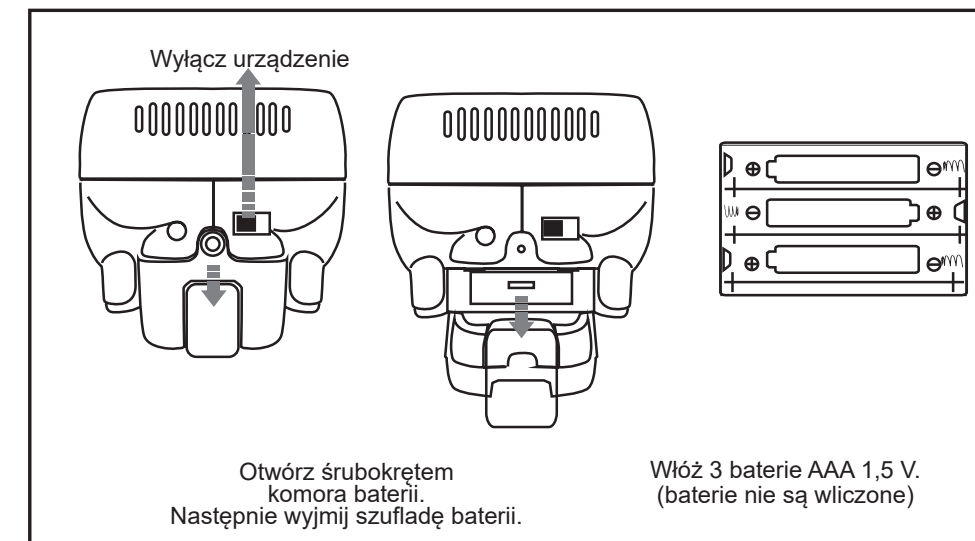
- 1 PRZYCISK DOTYKOWY**
 - KRÓTKIE DZIAŁANIA PRASOWE: ROBOT ROBOT TAŃCZY PRZY MUZYCE
ROBOT ROBOT CHODZI W KÓŁKO
ROBOT ROBOT ŚPIEWA „BİPOBİPO” I IDZIE DO PRZODU
ROBOT ROBOT ŚMIEJE SIĘ I COFA SIĘ
- 2 OCZY ROBOTA**
 - NACIŚNIJ DŁUGO, ABY PRZEJŚĆ DO TRYBU POWTARZANIA GŁOSU, NACIŚNIJ KRÓTKO, ABY WYJŚĆ.
 - ZMIENIA KOLOR OCZY, GDY ROBOT WYKONUJE OKREŚLONE CZYNNOŚCI
 - GDY ROBOT PRZECHODZI W TRYB GOTOWOŚCI, OCZY WYŁĄCZAJĄ SIĘ
- 3 PRZYCISK DOTYKOWY**
 - KRÓTKIE NACIŚNIĘCIE: ROBOT EMITUJE DŹWIĘKI I COFA SIĘ, A NASTĘPNIE SKRĘCA W LEWO;
 - DŁUGIE NACIŚNIĘCIE: ZMNIEJSZENIE GŁOŚNOŚCI. W SUMIE JEST 7 POZIOMÓW GŁOŚNOŚCI (DOMYŚLNIE: POZIOM 5)
- 4 PRZYCISK NAGRYWANIA GŁOSU**
 - W TRYBIE NAGRYWANIA NACIŚNIJ KRÓTKO, ABY WSTRZYMAĆ.
 - W TRYBIE GOTOWOŚCI NACIŚNIJ KRÓTKO, ABY PONOWNIE WŁĄCZYĆ ROBOTA.
 - NACIŚNIJ I PRZYTRZYMAJ PRZEZ ~ 2 SEKUNDY, AŻ USŁYSZYSZ DŹWIĘK POTWIERDZENIA, ABY WEJŚĆ DO TRYBU REJESTRACJI. NAGRANIE MOŻE TRWAĆ DO 8 SEKUND. W SUMIE MOŻESZ ZAPISAĆ DO 3 ZAPISÓW.
- 5 MIKROFON**
 - WYDAJĄC POLECENIA ROBOTA, MÓW W ODLEGŁOŚCI DO 50 CM OD MIKROFONU.
 - ABY ZAPEWNIĆ JAKOŚĆ NAGRANIA, NAGRYWAJ W CICHYM OTOCZENIU, UŻYWAJĄC CZYSTEGO TONU GŁOSU.
- 6 PRZYCISK DOTYKOWY**
 - KRÓTKIE NACIŚNIĘCIE: ROBOT EMITUJE DŹWIĘKI I IDZIE DO PRZODU, A NASTĘPNIE SKRĘCA W PRAWO;
 - DŁUGIE NACIŚNIĘCIE: ZWIĘKSZENIE GŁOŚNOŚCI. W SUMIE JEST 7 POZIOMÓW GŁOŚNOŚCI (DOMYŚLNIE: POZIOM 5)
- 7 KOŁA Z NIEZALEŻNYM RUCHEM**

KOMENDY GŁOSOWE

PODAJ ROBOTOWI JEDNO Z PONIŻSZYCH POLECEŃ:

KOMENDY GŁOSOWE	AKCJA ROBOTA
HI AT	"A... T... " + TRZĘSIE SIĘ "HERE" + IDZIE DO PRZODU + DŹWIĘKI "HEY GUY" + SKRĘCA W LEWO I PRAWO
COME HERE	"YES" + IDZIE DO PRZODU + DŹWIĘKI
GO BACK	"YES" + PRZEWIJA DO TYŁU + DŹWIĘKI
TURN LEFT	"YES" + SKRĘCA W LEWO + DŹWIĘKI
TURN RIGHT	"YES" + SKRĘCA W PRAWO + DŹWIĘKI
I LOVE YOU	DŹWIĘKI + IDZIE DO PRZODU DŹWIĘKI + KRAŻY ODGŁOSY + "I LOVE YOU TOO" + "KISS"
ARE YOU HAPPY?	DŹWIĘKI + ŚMIECH DŹWIĘKI + ŚPIEW + RUCHY TANECZNE "MMM....." + LIGHTS TURN OFF
YOU KNOW HOW TO DANCE?	"NO PROBLEM" + LOSOWO ODTWARZA JEDNĄ MUZYKĘ TANECZNĄ + NIEKTÓRE RUCHY TANECZNE.
MUSIC	"OK, MUSIC" + RANDOM ODTWARZA JEDNĄ MUZYKĘ
BYE BYE!	"SEE YOU" + COFA SIĘ

INSTALACJA BATERII



OSTRZEŻENIA:

1. TEN PRODUKT JEST ROBOTEM ROZPOZNAJĄCYM FONETYKĘ, PRODUKT MOŻE NIE DZIAŁAĆ POPRAWNIE W HAŁŚLIWYM OTOCZENIU;
2. NIE NACISKAJ JEDNOCZEŚNIE KILKU PRZYCISKÓW DOTYKOWYCH. JEŚLI TO ZROBISZ, PRODUKT MOŻE DZIAŁAĆ NIEPOPRAWNIE JEŚLI ROBOT DŁUGO WYDAJE DŹWIĘK „DIDIDI”, NACIŚNIJ DOWOLNY PRZYCISK DOTYKOWY, ABY WYJŚĆ.
3. ABY UZYSKAĆ DOBRE WRAŻENIA PODCZAS UŻYTKOWANIA, ZALECAMY UŻYWANIE BATERII DOBREJ JAKOŚCI;
4. PO WYDANIU POLECENIA ROBOTOWI ZACZEKAJ, AŻ ROBOT WYKONA POLECENIE, A NASTĘPNIE MOŻESZ Podać NOWY DOWÓDZTWO.
5. PO ROZŁADOWANIU AKUMULATORÓW ROBOT MOŻE MÓWIĆ LUB WYKONYWAĆ OKREŚLONE CZYNNOŚCI AUTOMATYCZNIE. PROSZĘ NATYCHMIAST WYMIENIĆ BATERIE.
6. TEN PRODUKT NIE JEST ZALECANY DLA DZIECI PONIŻEJ 36 MIESIĘCY. NIEBEZPIECZEŃSTWO OBRAŻEŃ.
7. ZALECAMY PRZECHOWYWANIE TEGO PRODUKTU W BEZPIECZNYM MIEJSCU I DODATKOWYM OPAKOWANIU.

KONSERWACJA PRODUKTU:

TRZYMAJ PRODUKT Z DALA OD WILGOCI I KURZU.
DO CZYSZCZENIA OBUĐOWY PRODUKTU UŻYJ SUCHEJ SZMATKI.
PRODUKT WYKORZYSTUJE BATERIE. DLATEGO NIE WYSTAWIAJ GO NA DZIAŁANIE ŹRÓDEŁ CIEPŁA.

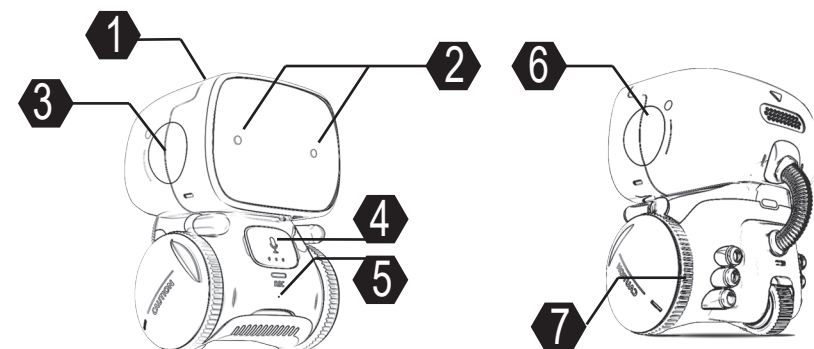
RO

3+

PNI Robo ONE

Manual de utilizare

DESCRIERE FUNCTII



ACTIUNI IMEDIAT DUPA PORNIREA ROBOTULUI:

MERS INAINTE + SUNETE + ROTIRE CATRE STANGA + ROTIRE CATRE DREAPTA + SUNETE + MERS INAPOI

1 BUTON TACTIL

- ACTIUNI PRIN APASARE SCURTA:
- ① ROBOTUL DANSEAZA PE MUZICA
- ② ROBOTUL SE INVARTI IN CERC
- ③ ROBOTUL CANTA "BIPOBIPO" SI MERGE IN FATA
- ④ ROBOTUL RADE SI MERGE CU SPATELE

2 OCHII ROBOTULUI

- APASATI LUNG PENTRU A INTRA IN MODUL DE REPETARE VOCALA, APASATI SCURT PENTRU A IESI.
- CULOAREA OCHILOR SE SCHIMBA CAND ROBOTUL FACE ANUMITE ACTIUNI
- CAND ROBOTUL INTRA IN MODUL STANDBY, LEDURILE OCHILOR DE STING

3 BUTON TACTIL

- APASARE SCURTA: ROBOTUL EMITE SUNETE SI MERGE CU SPATELE, APOI VIREAZA CATRE STANGA;
- APASARE LUNGA: REDUCERE NIVEL VOLUM. IN TOTAL SUNT 7 NIVELURI DE VOLUM (IMPLICIT: NIVELUL 5)

4 BUTON INREGISTRARE VOCALA

- CAND SE AFLA IN MODUL DE INREGISTRARE, APASATI SCURT PENTRU A INTRERUPE.
- CAND SE AFLA IN STANDBY, APASATI SCURT PENTRU A REACTIVA ROBOTUL.
- TINETI APASAT TIMP DE ~2 SECUNDE PANA AUZITI UN SUNET DE CONFIRMARE PENTRU A INTRA IN MODUL DE INREGISTRARE. O INREGISTRARE POATE AVEA MAXIM 8 SECUNDE. PUTETI SALVA MAXIM 3 INREGISTRARI.

5 MICROFON

- CAND DATI COMENZI ROBOTULUI, VORBITI LA O DISTANTA DE MAXIM 50CM DE MICROFON.
- CA SA ASIGURATI CALITATEA INREGISTRARII, INREGISTRATI IN LINISTE FOLOSIND UN TON CLAR AL VOCII.

6 BUTON TACTIL

- APASARE SCURTA: ROBOTUL EMITE SUNETE SI MERGE INAINTE, APOI VIREAZA CATRE DREAPTA;
- APASARE LUNGA: CRESTERE NIVEL VOLUM; IN TOTAL SUNT 7 NIVELURI DE VOLUM (IMPLICIT: NIVELUL 5)

7 ROTI CU MISCARE INDEPENDENTA

COMENZI VOCALE

DATI ROBOTULUI UNA DINTRE COMENZILE DE MAI JOS:

COMANDA VOCALA



HI AT



COME HERE



GO BACK



TURN LEFT



TURN RIGHT



I LOVE YOU



ARE YOU HAPPY?



YOU KNOW HOW TO DANCE?



MUSIC



BYE BYE!

RASPUNS ROBOT



"A...T...," + VIBREAZA
"HERE" + MERGE INAINTE + SUNETE
"HEY GUY" + VIREAZA CATRE STANGA SI CATRE DREAPTA



"YES" + MERGE INAINTE + SUNETE



"YES" + MERGE INAPOI + SUNETE



"YES" + VIREAZA CATRE STANGA + SUNETE



"YES" + VIREAZA CATRE DREAPTA + SUNETE



SUNETE + MERGE INAINTE
SUNETE + MERGE IN CERC
SUNETE + MERGE + "I LOVE YOU TOO" + "KISS"



SUNETE + RASETE
SUNETE + CANTEC + MISCARI DE DANS
"MMM....." + LUMINILE SE STANG



"NO PROBLEM" + REDA ALEATORIU O MELODIE
+ MISCARI DE DANS.

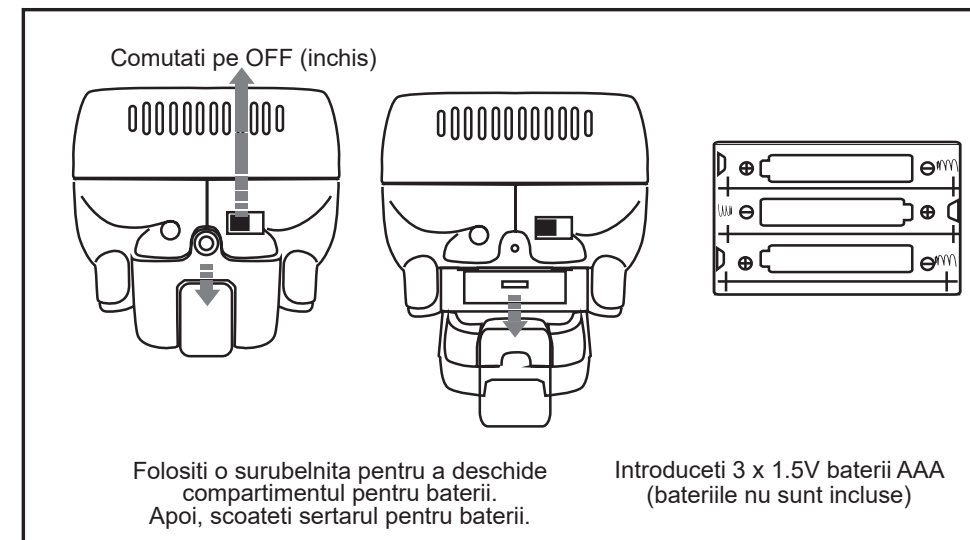


"OK, MUSIC" + REDA ALEATORIU O MELODIE



"SEE YOU" + MERGE INAPOI

INSTALAREA BATERIILOR



ATENTIONARI:

1. ACEST PRODUS ESTE UN ROBOT CU RECUNOASTERE FONETICA. ESTE POSIBIL CA PRODUSUL SA NU FUNCTIONEZE CORECT INTR-UN MEDIU ZGOMOTOS;
2. NU APASATI SIMULTAN MAI MULTE BUTOANE TACTILE. DACA PROCEDATI ASTFEL, PRODUSUL AR PUTEA FUNCTIONA IN MOD DISCORDANT. DACA ROBOTUL EMITE TIMP INDELUNGAT UN SUNET 'DIDIDI', APASATI ORICE BUTON TACTIL PENTRU A IESI.
3. PENTRU O BUNA EXPERIENTA IN UTILIZARE, VA RECOMANDAM SA UTILIZATI BATERII DE BUNA CALITATE;
4. DUPA CE ATI DAT ROBOTULUI O COMANDA, ASTEPTATI CA ROBOTUL SA EXECUTE COMANDA APOI PUTETI DA O NOUA COMANDA.
5. CAND BATERIILE SUNT DESCARDATE, ROBOTUL AR PUTEA VORBI SAU FACE ANUMITE ACTIUNI IN MOD AUTOMAT. VA RUGAM SCHIMBATI IMEDIAT BATERIILE.
6. ACEST PRODUS NU ESTE RECOMANDAT COPILOR CU VARSTA SUB 36 DE LUNI. PERICOL DE ACCIDENTARE.
7. VA RECOMANDAM SA PASTRATI ACEST PRODUS INTR-UN LOC FERIT SI INTR-UN AMBALAJ SUPLIMENTAR.

INTRETINEREA PRODUSULUI:

PASTRATI PRODUSUL DEPARTE DE SURSA DE UMIDITATE SI PRAF.
FOLOSITI O CARPA USCATA PENTRU A CURATA CARCASA PRODUSULUI.
PRODUSUL FOLOSESTE BATERII. DE ACEEA, NU-L EXPUNETI LA SURSE PUTERNE DE CALDURA.

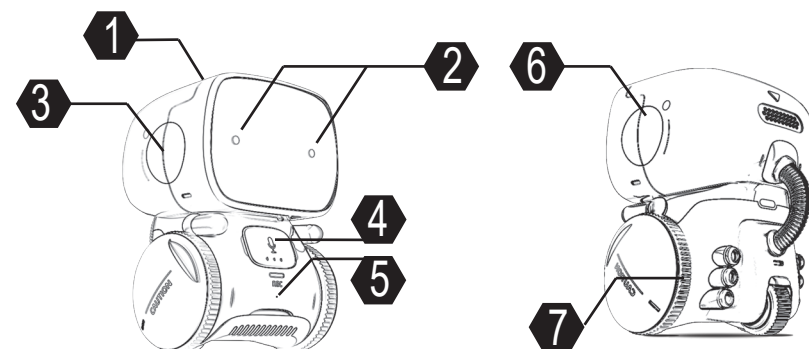
NL

3+

PNI Robo ONE

Handleiding

KNOPPEN EN FUNCTIES



ACTIES DIRECT NADAT DE ROBOT IS GESTART:
GAAT VOORUIT + KLINT + DRAAIT NAAR LINKS + DRAAIT NAAR RECHTS + KLINT + GAAT ACHTERUIT

1 AANRAAKKNOP

- KORTE DRUKACTIES:
 - 1 DE ROBOT DANST OP DE MUZIEK
 - 2 DE ROBOT LOOPT IN CIRKEL
 - 3 DE ROBOT ZINGT "BIPOIPO" EN GAAT VOORUIT
 - 4 DE ROBOT LACHT EN GAAT ACHTERUIT

2 DE OGEN VAN DE ROBOT

- LANG INDRUKKEN OM DE SPRAAKHERHALINGSMODUS TE OPENEN, KORT INDRUKKEN OM AF TE SLUITEN.
- OOGKLEUR VERANDERT ALS DE ROBOT BEPAALDE ACTIES UITVOERT
- WANNEER DE ROBOT NAAR DE STAND-BYMODUS GAAT, WORDEN DE OGEN UITGESCHAKELD

3 AANRAAKKNOP

- KORT INDRUKKEN: DE ROBOT MAAKT GELUID, GAAT ACHTERUIT EN DRAAIT VERVOLGENS NAAR LINKS;
- LANG INDRUKKEN: VOLUME OMLAAG. IN TOTAAL ZIJN ER 7 VOLUMENIVEAUS (STANDAARD: NIVEAU 5)

4 SPRAAKOPNAME KNOP

- DRUK IN DE OPNAMEMODUS KORT OP OM TE PAUZEREN.
- DRUK IN DE STAND-BYMODUS KORT OP OM DE ROBOT OPNIEUW TE ACTIVEREN.
- HOUD - 2 SECONDEN INGEDRUKT TOTDAT U EEN BEVESTIGINGSGELUID HOORT OM DE REGISTRATIE MODUS. EEN OPNAME KAN MAXIMAAL 8 SECONDEN DUREN. IN TOTAAL KUNT U MAXIMAAL 3 RECORDS OPSLAAN.

5 MICROFOON

- WANNEER U DE ROBOT OPDRACHTEN GEEFT, SPREEK DAN OP EEN AFSTAND VAN MAXIMAAL 50 CM VAN DE MICROFOON.
- OM DE KWALITEIT VAN DE OPNAME TE GARANDEREN, NEEMT U OP IN EEN RUSTIGE OMGEVING MET EEN DUIDELIJKE STEM.

6 AANRAAKKNOP

- KORT INDRUKKEN: DE ROBOT MAAKT GELUID, GAAT VOORUIT EN DRAAIT VERVOLGENS NAAR RECHTS;
- LANG INDRUKKEN: VOLUME OMHOOG. IN TOTAAL ZIJN ER 7 VOLUMENIVEAUS (STANDAARD: NIVEAU 5)

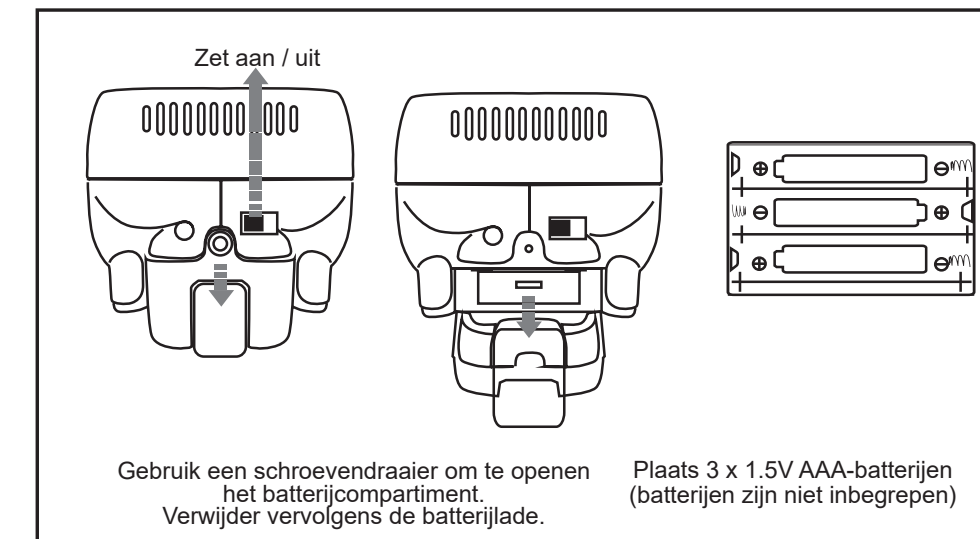
7 WIELEN MET ONAFHANKELIJKE BEWEGING

SPRAAKOPDRACHTEN

GEEF DE ROBOT EEN VAN DE ONDERSTAANDE COMMANDO'S:

SPRAAKOPDRACHT	ROBOTACTIE
HI AT	"A... T..." + TRILLING "HERE" + GAAT VOORUIT + KLINT "HEY GUY" + DRAAIT LINKS EN RECHTS
COME HERE	"YES" + GAAT VOORUIT + KLINT
GO BACK	"YES" + GAAT ACHTERUIT + KLINT
TURN LEFT	"YES" + DRAAIT NAAR LINKS + KLINT
TURN RIGHT	"YES" + DRAAIT NAAR RECHTS + GELUIDEN
I LOVE YOU	KLINT + GAAT VOORUIT KLINT + GAAT IN CIRKEL KLINT + "I LOVE YOU TOO" + "KUS"
ARE YOU HAPPY?	GELUIDEN + LACHGELUIDEN GELUIDEN + ZINGT + DANSBEWEGINGEN "MMM..." + LAMPJES GAAN UIT
YOU KNOW HOW TO DANCE?	"NO PROBLEM" + SPEELT WILLEKEURIG EÉN DANSMUZIEK AF + WAT DANSPASJES.
MUSIC	"OK, MUSIC" + WILLEKEURIG SPEELT EÉN MUZIEK AF
BYE BYE!	"SEE YOU" + GAAT ACHTERUIT

BATTERIJ INSTALLATIE



WAARSCHUWINGEN:

1. DIT PRODUCT IS EEN FONETISCHE HERKENNINGSROBOT. HET PRODUCT WERKT MOGELIJK NIET GOED IN EEN LAWAAIERIGE OMGEVING.
2. DRUK NIET MEERDERE AANRAAKTOETSSEN TEGELIJK IN. ALS U DIT DOET, WERKT HET PRODUCT MOGELIJK OP EEN ONJUISTE MANIER ALS DE ROBOT LANGE TIJD EEN 'DIDI'-GELUID LAAT HOREN, DRUKT U OP EEN WILLEKEURIGE AANRAAKKNOP OM AF TE SLUITEN.
3. VOOR EEN GOEDE GEBRUIKSERVARING RADEN WE AAN OM BATTERIJEN VAN GOEDE KWALITEIT TE GEBRUIKEN;
4. NADAT JE DE ROBOT EEN COMMANDO HEBT GEGEVEN, WACHT JE TOT DE ROBOT HET COMMANDO UITVOERT EN DAN KUN JE EEN NIEUWE OPDRACHT.
5. WANNEER DE BATTERIJEN LEEG ZIJN, KAN DE ROBOT AUTOMATISCH SPREKEN OF BEPAALDE ACTIES UITVOEREN. VERVANG DE BATTERIJEN ONMIDDELIJK.
6. DIT PRODUCT WORDT NIET AANBEVOLEN VOOR KINDEREN JONGER DAN 36 MAANDEN. GEVAAR VOOR LETSEL.
7. WIJ RADEN U AAN DIT PRODUCT OP EEN VEILIGE PLAATS EN IN EEN EXTRA VERPAKKING TE BEWAREN.

PRODUCTONDERHOUD:

HOUD HET PRODUCT UIT DE BUURT VAN VOCHT EN STOF.
GEBRUIK EEN DROGE DOEK OM DE PRODUCTBEHUIZING TE REINIGEN.
HET PRODUCT MAAKT GEBRUIK VAN BATTERIJEN. STEL HET DAAROM NIET BLOOT AAN STERKE HITTEBRONNEN.