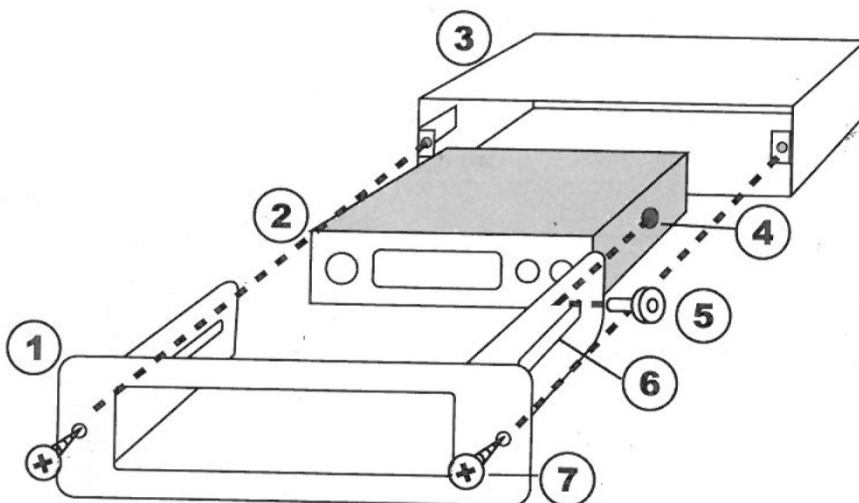


Instalare

Carcasa montaj TTi 1 DIN TDP-2000

- 1-> Panou frontal
- 2-> Statie radio
- 3-> Corp panou
- 4-> Orificiu statie
- 5-> Prezon
- 6-> Canelura panou
- 7-> Surub



Carcasa este compatibila cu urmatoarele statii: **TCB-771/775/770**.

1. Se introduce statia radio in panoul 1DIN
2. Se aliniaza canelura panoului(6) cu orificiul statiei radio (4) dupa care se strange prezonul (5).
3. Se introduce corpul asamblat in corpul panoului (3).
4. Se fixeaza suruburile