



CRT SS 6900 N

Manual de utilizare



Funcții

- Ecran mare care afișează frecvența, funcțiile active și alte informații
- Ecran iluminat
- Mod PA, CW, AM, FM, USB, LSB
- 6 benzi: A, B, C, D, E, F și 60 canale pe fiecare bandă
- Pas de frecvență 10Hz, 100Hz, 1KHz sau 10KHz
- Funcție ECHO
- SQ și ASQ
- AM și FM
- RF GAIN
- RF POWER și reglare AM/FM/SSB
- Funcție SCAN
- Funcție NB/ANL
- Funcție RB
- Funcție Dual Watch
- Prompt vocal
- Funcție +KHz
- Afișare SWR, S/RF și tensiune
- Funcție TOT
- Hi-CUT
- Apel de urgență EMG
- Protecție SWR
- Funcție blocare taste

Atenționare

Nu emiteți fără antenă. Măsurati SWR-ul antenei înainte de a emite. Dacă folosiți stația fără antenă, puteți cauza daune amplificatorului de putere care nu este acoperit de garanție.

Funcția Reset

Funcția Reset (întoarcerea la setările din fabrică) este utilă în situațiile când utilizatorul face anumite setări și nu mai știe cum să revină la setările inițiale.

Pentru a intoarce statia la setarile din fabrica, urmati pasii de mai jos:

- Inchideti statia
- In timp ce redeschideti statia, tineti apasate simultan tastele FUNC si SCAN
- Eliberati cele doua taste cand pe ecran apare "RES"
- Cand pe ecran apare "REND", toate setarile facute de dvs. vor fi acum sterse si inlocuite de setarile din fabrica ale statiei

Atentionare: Dupa activarea functiei Reset, toate setarile facute de dvs. vor fi sterse.

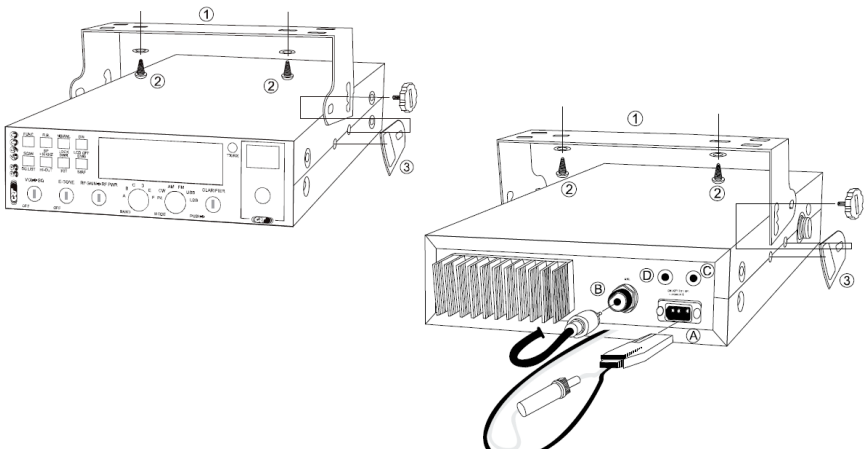
Instalare

Alegeti locul cel mai potrivit pentru instalarea statiei, astfel incat sa nu deranjeze nici soferul, nici pe ceilalti pasageri. Acordati atentie deosebita cablurilor (antena, alimentare, accesorii) astfel incat acestea sa nu deranjeze soferul in timpul condusului si nici sa nu treaca prin zone care l-ar putea deteriora, aplatiza sau ciupi.

Pentru instalarea statiei, folositi suportul si suruburile furnizate (diametru de forare 5 mm) Fiti atenti sa nu afectati sistemul electric al masinii cand faceti gauri in bordul masinii.

Nu uitati sa instalati si protectiile din cauciuc care reduc vibratiile si asigura o imobilizare mai buna a statiei.

Alegeti locul de fixare a suportului de microfon. Cablul microfonului nu trebuie sa impiedice accesul la comenzile din bord.



Instalarea antenei

Cu cat este mai lunga antena, cu atat sunt mai bune performantele ei.

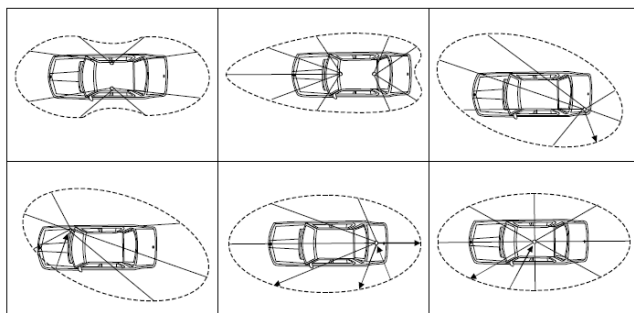
1. Antena mobila.

Instalati antena pe cupola masinii, cat mai departe de parbriz si pe o suprafata metalica cat mai mare. Sunt doua tipuri de antene: antene pre-calibrate care trebuie folosite pe o suprafata care sa-i asigure o masa buna (de exemplu cupola masinii sau portbagaj) si antene care necesita calibrare care acopera un interval de frecvente mai mare si care pot fi folosite pe o suprafata cu o masa mai mica.

In cazul antenelor care se fixeaza prin forarea suprafetei, pentru a asigura un contact cat mai bun intre antena si suprafata metalica, sgarati usor suprafata unde sunt surubul si piulita.

2. Antena fixa

Antenele fixe trebuie instalate intr-un loc cat mai deschis. Daca va fi instalata pe un stalp, respectati legile locale.



Alimentare

Statia are protectie la polaritate inversata. Inainte de a porni statia, va recomandam sa verificati toate conexiunile. Tensiunea de alimentare a statiei este de 12V.

Atentionate: Nu inlocuiti siguranta originala cu alta de valoare diferita.

Operatiuni preliminare:

1. Alimentati statia
2. Conectati microfonul
3. Verificati conexiunea antenei
4. Porniti statia rotind spre dreapta butonul de volum
5. Rotiti butonul de squelch la minim
6. Reglati volumul la un nivel confortabil
7. Folositi tastele SUS si JOS pentru a schimba canalul, pana ajungeti la canalul 22

Ecran



7 caractere - afiseaza frecventa si alte informatii

Grafic cu bare - indica puterea de emisie RX, RSSI, PA, PWR, SWR

Primul zecimal - apare cand canalul curent este editat cu SCAN DEL

FUNC - apare dupa ce se apasa tasta FUNC

AQ - apare cand functia Squelch este activa (doar in AM/FM)

RB - apare cand functia Roger Beep este activa

NB/ANL - apare cand functia Noise Blanker / Automatic Noise Limiter este activa

BP - apare cand functia Beep taste este activa

ECHO - apare cand functia Eco este activa

VOIC - functia nu este activa pentru acest model

HI-CUT- apare cand filtrul Hi-Cut este activ

DW - apare cand functia Dual Watch este activa

10K - apare cand functia +10KHz este activa

EMG - apare cand folositi canalul de urgenta

SWR - apare cand folositi SWR

SRF - apare cand folositi S/RF

SC - apare cand folositi functia SCAN

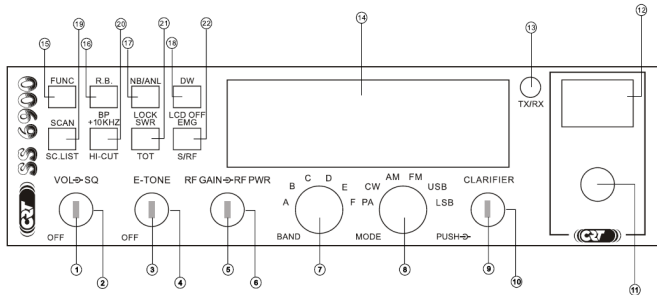
PA, CW, AM, FM, USB, LSB - indica moduri diferite de operare

Cifra 1 - apare cand functia CLARIFIER este in modul FINE

Cifra 2 - apare cand functia CLARIFIER este in modul COARSE sau RT

Cifra 3 - apare cand functia CLARIFIER transmite frecventa in mod regulat

Panoul frontal



1. On/Off/Volum (Inner Dual Concentric)

Rotiti butonul spre dreapta pentru a porni statia si pentru a seta nivelul volumului. In modul normal de operare, butonul de volum controleaza nivelul volumului atat al difuzorului statiei, cat si al difuzorului extern sau al difuzorului PA, daca este folosit.

2. SQUELCH (Outer Dual Concentric)

Functia Squelch are rolul de a reduce zgomotul de fundal din timpul receptiei. Recomandam setarea nivelului Squelch-ului acolo unde dispare zgomotul. Rotiti butonul complet catre stanga, apoi rotiti usor spre dreapta pana dispare zgomotul din fundal. De acum, ca semnalele sa fie receptionate trebuie sa aiba o putere mai mare decat nivelul de Squelch setat. Continund a roti spre dreapta, va creste nivelul Squelch-ului, ceea ce inseamna ca doar semnalele foarte puternice vor fi receptionate.

3. ECHO (Inner Dual Concentric)

Rotiti acest buton pentru a controla efectul de ecou pe emisie.

4. TONE (Outer Dual Concentric)

Acest buton este folosit pentru a controla intervalele sunetului de ecou.

5. **RF GAIN (Inner Dual Concentric)**

Acest buton regleaza sensibilitata in timpul receptiei. Pentru comunicatii pe distante mari, RF GAIN trebuie setat la maxim. RF GAIN poate fi redus pentru a evita distorsiunile, cand interlocutorul dvs. se afla aproape si cand el nu are functia RF GAIN. Implicit RF GAIN este la maxim (buton complet rotit spre dreapta).

6. **RF POWER (Outer Dual Concentric)**

Reglarea puterii de emisie este posibila doar in modul AM/FM. Reducerea puterii de emisie se poate face cand comunicati cu o persoana care nu are RF GAIN. Implicit RF POWER este la maxim (buton complet rotit spre dreapta).

7. **Selectie banda**

Rotiti acest buton pentru a selecta benzile A, B, C, D, E, F

8. **Mod (PA / CW / AM / FM / USB / LSB)**

Acest buton permite selectia modulatiei: PA, CW, AM, FM, LSB sau USB. Modulatia dvs. trebuie sa corespunda cu modulatia persoanei cu care comunicati. Selectorul de modulatie schimba modul de operare atat pe receptie, cat si pe emisie.

Modulatie frecventa/FM: pentru comunicatii de aproape, intr-o zona deschisa

Modulatie amplitudine/AM: pentru comunicatii la distante medii, in zone cu forme de relief

Upper si Lower Side Band/ USB-LSB: pentru comunicatii pe distante mari (in functie de conditiile de propagare)

9. **CLARIFIER**

Acesta este un buton pentru tuning frecventa care poate fi setat in moduri diferite (cititi specificatiile CLA in Meniul de functii pentru mai multe detalii)

10. **PUSH**

Acesta este butonul pentru functia PUSH (cititi specificatiile PSH in Meniul de functii pentru mai multe detalii)

11. **Selector canale**

Rotiti acest buton pentru a selecta un canal. Numarul canalului selectat apare pe ecran chiar deasupra selectorului de canale.

12. **Indicator canal**

Indica numarul canalului curent

13. **Indicator emisie/receptie**

Cand receptionati, ledul va fi verde. Cand transmiteti, ledul va fi rosu.

14. **Ecran LCD**

Afiseaza frecventa, canalul si multe alte informatii.

15. **FUNC**

Acesta este un buton pentru meniul de functii. Apasati acest buton pentru 2 secunde pentru a intra in meniul de functii (cititi Meniul de functii pentru mai multe detalii). Apasati butonul FUNC, apoi apasati alt buton pentru a activa functia secundara a acelu buton. De exemplu, apasati butonul FUNC impreuna cu butonul DW pentru a activa functia secundara, si anume LCD OFF (stingere ecran).

Apasati butonul FUNC, pictograma "FUNC" va aparea pe ecran. Eliberati butonul FUNC. Apasati o tasta cu functie secundara. Functia secundara este marcata sub buton.

16. **ROGER BEEP sau functia BEEP**

1) **RB**

Apasati butonul RB pentru a activa functia ROGER BEEP. Pe ecran va aparea pictograma "RB". Apasati din nou acest buton pentru a dezactiva functia. Cand functia RB este activa, statia va adauga un sunet la sfasitul emisiei. Cel cu care comunicati va intelege usor cand ati terminat emisia.

2) **FUNC + RB**

Apasati butonul FUNC, apoi butonul RB pentru a activa functia BEEP. Pe ecran va aparea pictograma "BP". Fiecare apasare de butoane va fi insotita de un sunet. Apasati din nou FUNC si RB pentru a dezactiva functia sunet taste.

17. **NB/ANL sau LOCK**

1) Apasati butonul NB/ANL pentru a activa functia Noise Blanker si Automatic Noise Limiter. Pictograma "NB/ANL" va aparea pe ecran. Repetati procedura pentru a dezactiva functia.

Noise Blanker / Automatic Noise Limiter - aceste filtre reduc zgomotul de

fundal si interferentele pe receptie.

2) Apasati tasta FUNC, apoi tasta NB/ANL pentru a activa functia de blocare taste. Cand aceasta functie este activa, toate butoanele sunt dezactivate, mai putin butoanele PTT, schimbare banda si schimbare mod. Cand apasati oricare dintre butoanele blocate, pe ecran va aparea pictograma "LOCK". Apasati din nou FUNC si NB/ANL pentru a dezactiva functia de blocare taste.

18. DW sau LCD OFF

1) Functia Dual Watch permite monitorizarea simultana alternata a doua canale. Urmati procedura de mai jos:

Pentru a activa functia DW, mai intai rotiti butonul SQ spre dreapta pana dispare zgomotul de fundal. Selectati primul canal pe care doriti sa-l monitorizati folosind selectorul de canale sau butoanele de pe microfon. Apoi, apasati butonul DW. Pictograma "DW" va clipi pe ecran. Repetati procedura de mai sus pentru a selecta al doilea canal pe care doriti sa-l monitorizati. Apoi, apasati din nou butonul DW. Pe ecran vor clipi cele doua canale monitorizate. Cand este receptionat semnal pe unul dintre cele doua canale, monitorizarea alternativa se va opri si veti putea auzi comunicarea de pe acel canal. Daca timp de 5 secunde nu se mai receptioneaza nici un semnal de pe acel canal, statia va relua monitorizarea alternativa a celor doua canale. Pentru a iesi din functia de Dual Watch, apasati butonul DW sau PTT.

2) Apasati FUN, apoi DW. Ecranul se va stinge (LCD OFF). Apasati din nou cele doua taste pentru a deschide ecranul.

19. SCAN sau SCAN list

1) SCAN

Scanarea Automata a canalelor ocupate.

Apasati butonul SCAN pentru a activa functia de scanare canale. Inainte de a activa functia SCAN, mai intai rotiti butonul SQ spre dreapta pana dispare zgomotul de fundal. Apoi, apasati butonul SCAN, statia va incepe automat sa scaneze canalele din lista de scanare si pe ecran va aparea pictograma "LCD". Cand statia receptioneaza un semnal pe unul dintre canalele scanate, scanarea se va opri. Vetii putea raspunde si emite pe acel canal folosind butonul PTT. Daca timp de 5 secunde nu se mai receptioneaza nici un semnal, statia se va intoarce la scanarea canalelor. Pentru a iesi din functia de scanare, apasati butonul SCAN sau PTT.

2) SCAN List (adaugarea sau stergerea canalelor in lista de scanare).

Apasati butonul FUNC si butonul SCAN pentru a sterge canalul curent din

lista de scanare. Cand functia SCAN este activa, canalul respectiv va fi sarit de la scanare. Repetati procedura pentru a adauga canalul curent in lista de scanare.

20. **+10KHz sau HI-CUT**

1) **+10KHz.** Apasati acest buton pentru a creste frecventa cu +10KHz. Pe ecran apare pictograma "10KHz", iar frecventa canalelor va creste cu 10KHz. Repetati procedura pentru a dezactiva functia.

2) **Apasati FUNC si +10KHz** pentru a activa functia HI-CUT. Odata aceasta functie activa, statia va elimina interferentele cu frecventa mare. Folosirea acestei functii depinde de conditiile de receptie.

Cand aceasta functie este activa, pe ecran apare pictograma "HI-CUT". Repetati procedura pentru a dezactiva functia.

21. **SWR**

1) Cand apasati butonul SWR, pe ecran apare pictograma "SWR". Cand emiteti, barele SRF vor indica nivelul SWR, altul decat nivelul PA sau PWR. O bara aprinsa pe ecran indica valoarea 1.0 a SWR-ului. Fiecare bara aprinsa va adauga la valoare 0.1. Repetati procedura pentru a dezactiva functia.

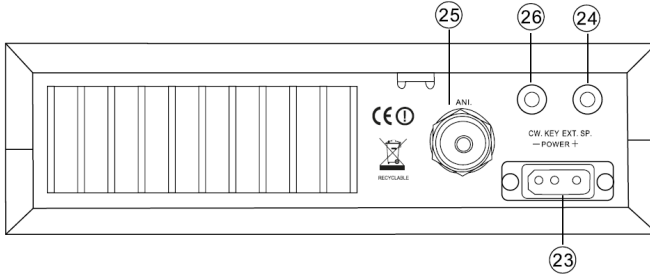
2) Apasati FUNC si SWR. Pe ecran va apare timp de 2 secunde TOT ON si TOT OFF. Cand ON apare pe ecran, utilizatorii pot folosi tasta PTT pentru a emite. Odata ce emisia depaseste timpul setat (TOT, Timeout Timer programabil), statia va intrerupe emisia si se va intoarce automat la starea de receptie. Aceasta functie protejeaza statia de defectiuni care ar putea apare in cazul emisiei indelungate.

22. **EMG (Emergency channel call) sau S/RF**

1) Intr-o situatie de urgenta, statia trece automat pe canalul de urgenta pentru a comunica imediat. Pe ecran va apare pictograma "EMG".

2) Apasati FUNC si S/RF. S/RF este butonul pentru afisarea barelor indicatoare S/RS pe emisie TX si receptie RX. Cand functia este activa, pe ecran apare pictograma "SRF".

Panoul posterior



23. Alimentare

Conectati cablul de alimentare la 12V cu siguranta 10A.

24. EXT SP sau PA SP

EXT SP

Conectati un difuzor extern de 4 W, intre 4-8 Ohm. Daca este conectat un difuzor exter, difuzorul intern al statiei va fi dezactivat.

PA SP

Conectati un difuzor PA.

25. Antena

Accepta cablu coaxial 50Ohm si conector PL-259.

26. CW

Acest conector este pentru operarea in mod Cod Morse. Conectati un dispozitiv CW in acest port si schimbati statia pe modul CW. Pe ecran va aparea "CW".

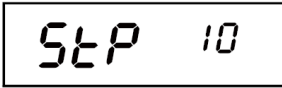
Meniu setari functii

Functiile si setarile initiale pot fi personalizate in meniul de setari.

Pentru a intra in meniul de setari:

Cand statia este pornita, tinati apasat butonul FUNC timp de cateva secunde, apoi eliberati butonul pentru a intra in meniu. Apasati butonul FUNC pentru a naviga prin meniu. Folositi selectorul de canale pentru a schimba valoarea functiilor.

1. STP (Tuning pas frecventa)



Seteaza psul de frecventa cand se regleaza frecventa prin butonul CLARIFIER.
 Optiuni: 10Hz, 100Hz, 1KHz, 10KHz
 Implicit: 10Hz

2. CLA (setare functii buton CLARIFIER)



Setare functii activate prin butonul CLARIFIER.

Optiuni:

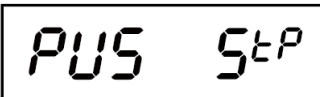
FIN: Reglaj fin. Cand este selectata aceasta optiune, utilizatorii pot face un reglaj fin al frecventei receptionate prin rotirea butonului CLARIFIER.

RT: Cand este selectata aceasta optiune, utilizatorii pot regla atata frecventa pe emisie cat si pe receptie. In timpul procesului de tuning, pe ecran apare cifra 2.

T: Cand este selectata aceasta optiune, utilizatorii pot regla frecventa pe emisie. In timpul procesului de tuning, pe ecran apare cifra 3.

Implicit: RT

3. PUS (Setari functie PUSH)



Seteaza functiile activate prin butonul PUSH.

Optiuni:

COA: cand este selectata aceasta optiune, apasati PUSH si rotiti CLARIFIER pentru a activa functia COARSE. Pe ecran, in coltul din stanga sus va aparea "2". In aceasta conditie, rotiti butonul CLARIFIER pentru a schimba frecventa

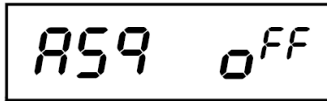
atat pe emisie cat si pe receptie.

T: Cand este selectata aceasta optiune, apasati PUSH si rotiti CLARIFIER pentru a schimba frecventa pe emisie. Pe ecran, in coltul din stanga sus va aparea "3". In aceasta conditie, rotiti butonul CLARIFIER pentru a schimba frecventa doar pe emisie.

STP: Cand este selectata aceasta optiune, butonul PUSH va schimba pasul de frecventa al butonului CLARIFIER. Apasati acest buton, apoi bit-ul corespunzator din frecventa va clipi.

Implicit: STP

4. ASQ (Automatic Squelch Control)



Control setari ASQ. Are aceeasi functie cu AQ-ul de pe microfon.

Implicit: OFF (dezactivat)

5. TOT (Timeout Timer pe emisie)



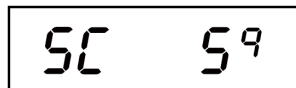
Acest meniu permite setare timpului TOT. Daca timpul de emisie depaseste timpul setat, statia va emite un semnal sonor si va iesi din modul de emisie.

Optiuni: 30-600 sec.

Pas: 30 sec.

Implicit: 180 sec.

6. SC, selectie tip scanare



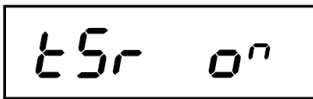
Optiuni:

SQ: cand SQ este selectat, scanarea se va opri cand va fi receptionat un semnal valid. Statia va relua scanarea daca timp de 5 secunde nu se mai recepzioneaza nici un semnal.

TI: Cand este selectat TI, scanarea se va opri cand va fi receptionat un semnal valid. Statia va relua scanarea dupa 5 secunde indiferent daca mai exista semnal sau nu.

Implicit: SQ

7. TSR (Protectie SWR emisie)



Activati sau dezactivati functia de protectie SWR emisie.

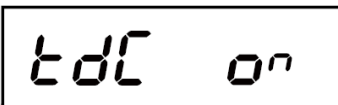
ON: cand ON este selectat, statia va detecta SWR-ul antenei. Odata de SWR-ul antenei este peste nivelul setat, statia va bloca emisia si va emite o avertizare sonora. Pe ecran va aparea "HI S" pentru a indica ca SWR-ul antenei este prea mare sau ca antena nu este bine conectata.

OFF: cand OFF este selectat, functia de protectie este dezactivata.

Nota: pentru a proteja statia de emisie indelungata cu SWR mare, statia va activa automat functia de protectie odata de valoarea depaseste 20:1

Implicit: ON (SWR≤10:1)

8. TDC (Protectie tensiune de alimentare)



Activati sau dezactivati functia de protectie.

ON: cand ON este selectat, statia va detecta tensiunea de alimentare. Daca tensiunea de alimentare depaseste valoarea setata, statia va afisa "DC LO" sau "DC HI" pentru a avertiza ca alimentarea nu este in intervalul recomandat. Statia va opri emisia si va emite o avertizare sonora.

OFF: cand OFF este selectat, functia de protectie este dezactivata.

Implicit: ON (DC 10.5V-16V)

9. **TLD** (afisare continuu pe ecran in timpul emisiei)



Optiuni:

TF: cand TF este selectat, pe ecran va fi afisata frecventa de emisie in timpul emisiei.

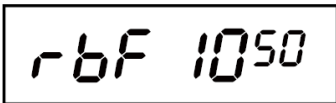
SR: cand SR este selectat, pe ecran va fi afisata valoarea SWR-ului antenei cand se emite, de exemplu "1.2"

BAT: cand BAT este selectat, pe ecran va aparea tensiunea de alimentare cand se transmite. De exemplu "13.8DC"

TOT: cand TOT este selectat, pe ecran va aparea timpul ramas de emisie pana se va ajunge timpul TOT (Timeout Timer) maxim setat. Pe ecran va aparea numaratoarea inversa pana se ajunge la 0. De exemplu "170".

Implicit: TF

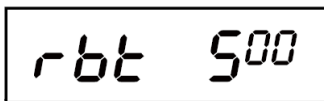
10. **RBF** (setare frecventa Roger Beep)



Permite selectarea frecventei Roger Beep. Interval 300KHz - 3KHz. Pasul de frecventa este 10Hz.

Implicit: 1050Hz

11. **RBT** (Timp de asteptare Roger Beep)



Optiuni 50ms-1000ms

Pasul este de 50ms

Implicit: 500ms

12. CFR (Frecventa CW Side Tone)

CFR 1050

Optiuni: 300Hz-3KHz

Pas: 10HZ

Implicit: 1050Hz

13. TON (Frecventa Single-Ton emisie)

ton 1050

Optiuni: 300Hz-3KHz

Pas: 10Hz

Implicit: 1050Hz

14. TX MON

Setati Volumul functiei Talkback pentru mesajele vocale trimise.

TES: in modul de emisie si cu functia ECHO activa, utilizatorii isi pot auzi vocea in difuzorul statiei cand TES este ON. Puteti seta ON sau OFF prin selectorul CLARIFIER.

Implicit: ON

TES on

tns off

TNS: in modul de emisie si cu functia ECHO dezactivata, utilizatorii isi pot auzi vocea in difuzorul statiei cand TES este ON. Puteti seta ON sau OFF prin selectorul CLARIFIER.

Implicit: OFF

Specificatii tehnice:

Interval frecventa	28.000MHz-29.700MHz
Banda	A/B/C/D/E/F
Canale	60 canale (programabile) pe fiecare banda
Pas de frecventa	10 HZ, 100Hz, 1KHz, 10KHz
Toleranta frecventa	0.005%
Stabilitate frecventa	0.001%
Microfon	Tip Dinamic
Tensiune de alimentare	DC 13.8V normal, 15.9V maxim, 11.7V minim
Dimensiuni	28x25x6 cm
Greutate	2.8kg
Conector antena	UHF, SO239