

Manual de utilizare

Sirena de exterior cu fir
PNI S001
pentru sisteme de efracție



Inainte sa conectati sau sa utilizati acest produs, va rugam sa cititi cu atentie aceste instructiuni de utilizare si pastrati acest manual pentru o utilizare ulterioara.

	ATENTIE! RISC DE SOC ELECTRIC, NU DESCHIDETI CARCASA APARATULUI	
---	---	---

ATENTIE: PENTRU A REDUCE RISCUL DE SOC ELECTRIC NU INDEPARTATI CARCASA APARATULUI.

NU EXISTA COMPONENTE CARE POT FI REPARATE DE UTILIZATOR. PENTRU REPARATII ADRESATI-VA UNUI SERVICE AUTORIZAT.

ATENTIE:

PENTRU A PREVENI SOCURILE ELECTRICE SI RISCUL DE INCENDIU NU UTILIZATI DECAT SURSA DE ALIMENTARE FURNIZATA CU ACEST APARAT .

CUPRINS

INTRODUCERE	4
CARACTERISTICI PRODUS	4
DECLANSARE ALARMA	4
DECLANSARE FLASH	4
SABOTAJ	4
ALARMA LIPSA TENSIUNE	5
PROTECTIE BATERIE	5
INSTRUCTIUNI DE INSTALARE	5
CONEXIUNI	6
SPECIFICATII TEHNICE	7

INTRODUCERE

Sirena **PNI S001** face parte dintr-o generatie noua de sirene profesionale acustice si cu flash perfecta pentru sistemele de securitate.

CARACTERISTICI PRODUS

- ✧ Sirena de exterior cu flash
- ✧ Carcasa dubla: externa din plastic de 3mm, si interna metalica de 0.8mm grosime
- ✧ Sunet continuu modulat in frecventa
- ✧ Protectie la sabotaj in 3 moduri: deschidere surub sau carcasa si la ridicarea de pe perete
- ✧ Intrare de alarma pe front negativ sau pozitiv
- ✧ Perioada de alarmare poate fi in functie de declansator sau de 3 minute
- ✧ Declansare alarma la intreruperea sursei principale de alimentare
- ✧ Protectie impotriva descarcarii complete a bateriei
- ✧ Instalare usoara
- ✧ Rezistanta la stropiri cu apa

DECLANSARE ALARMA

Alarma poate fi declansata prin aplicarea unui front negativ sau pozitiv pe intrarile “GO-“ respectiv “GO+”. Sunetul si flash-ul sun declansate impreuna.

Durata de alarmare depinde de pozitia jumper-ului (2):

- F.T. – follow trigger – sirena suna pana la indepartarea sursei de alarma, sau dezarmarea sistemului
- TMR – sirena se va opri automat dupa 3 minute; aceasta setare este recomandata pentru a nu incalca anumite reguli locale

DECLANSARE FLASH

Flash-ul poate fi declansat prin aplicarea unui front negativ pe intrarea “FL-“. Flash-ul se va aprinde atat timp cat exista o alarma.

SABOTAJ

Alarma de sabotaj se declanseaza la desurubarea surubului principal al carcasei sirenei, la deschiderea carcasei sau la ridicarea sirenei de pe perete.

ALARMA LIPSA TENSIUNE

La intreruperea tensiunii principale de alimentare sirena va suna pana cand va reveni tensiunea sau timp de 5minute.

PROTECTIE BATERIE

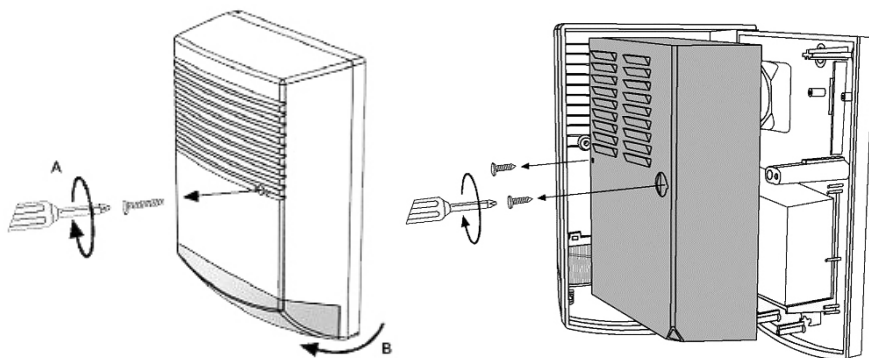
Sirena este echipata cu un sistem de protectie contra descarcarii complete a bateriei, ce opreste sirena cand nivelul bateriei scade sub 8V.

INSTRUCTIUNI DE INSTALARE

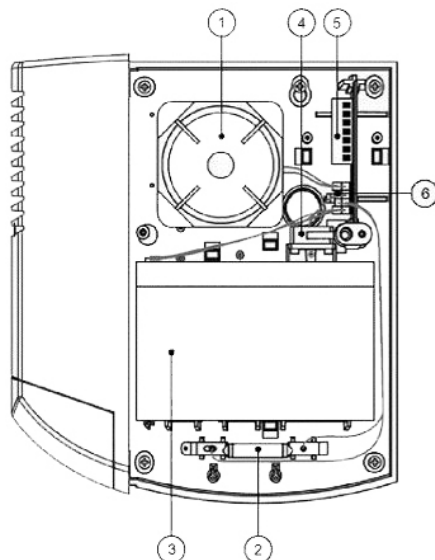
1. Alegeti locul pentru montare pe un perete cat mai drept si fara gauri
2. Marcati si faceti 5 gauri cu ajutorul placii de montaj incluse (4 gauri pentru prinderea carcusei si 1 pentru sabotaj)

NOTA: Luati in considerare locul de introducere a cablurilor in sirena.

3. Deschideti carcasa sirenei (1 surub in fata) si apoi indepartati carcasa metalica de dedesubt (2 suruburi).



- (1) Hupa
- (2) Lampa flash
- (3) Baterie
- (4) Contact sabotaj
- (5) Bloc conexiuni
- (6) Conector



4. Decuplati blocul de conexiuni de pe placa de baza a sirenei
5. Montati carcasa sirenei pe perete
6. Conectati firele in blocul de conexiuni

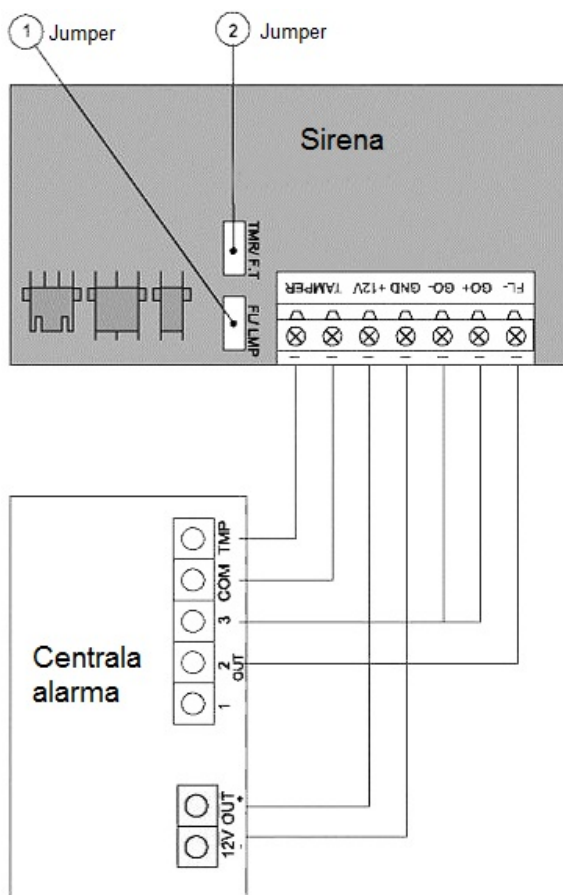
IMPORTANT: Intrerupeti alimentarea cat timp efectuati conexiunile.

7. Cuplati blocul de conexiuni inapoi pe placa de baza
8. Alimentati sistemul si verificati functionarea acestuia
9. Conectati bateria de rezerva (optionala)

IMPORTANT: Fiti atenti la polaritatea bateriei; o inversare de polaritate poate defecta placa de baza a sirenei

10. Montati carcasa metalica inapoi, cu cele 2 suruburi
11. Inchideti carcasa principala

CONEXIUNI



“FL-“ – terminal declansare flash; conectati-l la o iesire de alarma din centrala de alarma

“Go+” – terminal pentru declansare sirena la un front pozitiv; conectati-l la o iesire de alarma din centrala de alarma

“Go-“ – terminal pentru declansare sirena la un front negativ; conectati-l la o iesire de alarma din centrala de alarma

“GND” – terminal de masa

“12V” – terminal alimentare cu 12V: conectati acest terminal la o sursa de alimentare de 13.8 – 14.2 VDC (de obicei la centrala de alarma)

“Tamper” – terminale declansare alarma de sabotaj; conectati aceste terminale la o zona de 24h din centrala de alarma

SPECIFICATII TEHNICE

Intensitate sonora	120dB
Frecventa sunet	1850Hz
Flash	Lampa 12V/5W
Tensiune de alimentare	13.8 – 14.2VDC
Limita de curent pe fir	250mA
Consum	Standby: 8mA Alarma: 1600mA la 13.8V
Putere maxima	50W
Nivel declansare	Front negativ: max 1VDC Front pozitiv: min 9VDC
Impedanta intrare	1K Ω
Contact sabotaj	N.C. 28VDC/max0.1A
Baterie de rezerva	Acumulator 12VDC/1.2Ah (optional)
Nivel protectie baterie	8VDC \pm 0.3
Carcasa	Externa: plastic 3mm grosime Interna: metal 0.8mm grosime
Dimensiuni	270x193x100 mm
Greutate	1.85 kg
Temperatura de functionare	-30 la +60°C

