

# Manual de utilizare

**Interfon video cu 1 monitor model PNI  
DF-926 cu ecran LCD de 7 inch**



## INSTRUCTIUNI DE SIGURANTA

1. Pentru prevenirea socurilor electrice nu deschideti capacul dispozitivului (acest lucru nu face obiectul garantiei) decat in grija unui service autorizat specializat in acest sens. In cazul in care aparatul necesita o inspectie sau reparatie, va rugam sa contactati centru nostru de service.

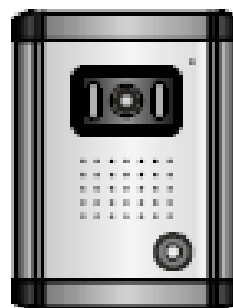
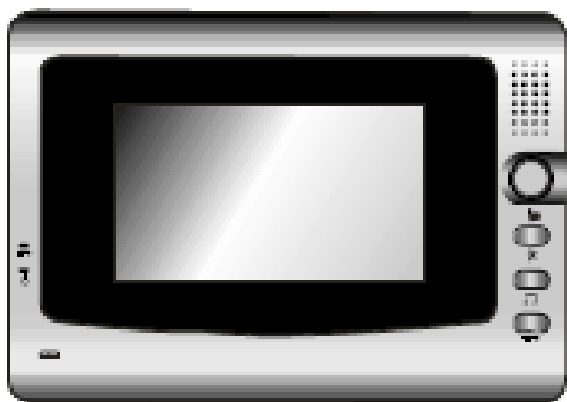
2. Aparatul trebuie instalat intr-un spatiu bine aerisit, uscat si curat, fara sa fie in lumina directa a soarelui.

3. Nu utilizati substante chimice pentru curatarea dispozitivului, pentru a face acest lucru va rugam sa folositi o carpa moale si uscata.

## SPECIFICATII TEHNICE

1. Nivelul semnalului de intrare: 1.0 Vpp
2. Impedanta de intrare: 75  $\Omega$
3. Gradul testului de luminozitate: > Nivelul 17
4. Camera: Color CMOS
5. Durata de afisare pe monitor:
  - a. Apelare fara raspuns: 30 secunde
  - b. Apasarea butonului de vizionare: 10 secunde
  - c. Intercom: 2 minute
  - d. Apasarea butonului de alarma: 10 secunde
6. Sursa de vizionare noaptea: lumini infrarosii IR
7. Unghiul camerei: 92°
8. Sursa de alimentare: Monitor: +15VDC prin adaptor (intrare 230VAC, iesire 15VDC)
9. Dimensiuni monitor: 225x165x36 mm / Dimensiuni camera externa: 134x100x45 mm
10. Greutate monitor: 650 gr / Camera externa: 200 gr
11. Temperatura de utilizare: -15°C / +50°C

## DESCRIERE GENERALA



Aparatul PNI DF-926 este un model nou de interfon color hands-free cu un ecran TFT LCD de 7 inch. Produsul adopta in principal un circuit video de monitorizare inchis, o camera instalata in exterior si care afiseaza in interiorul casei, posibilitatea convorbirii din ambele parti, deblocarea usii din interior, insotit de monitorizarea externa cat si de alarma.

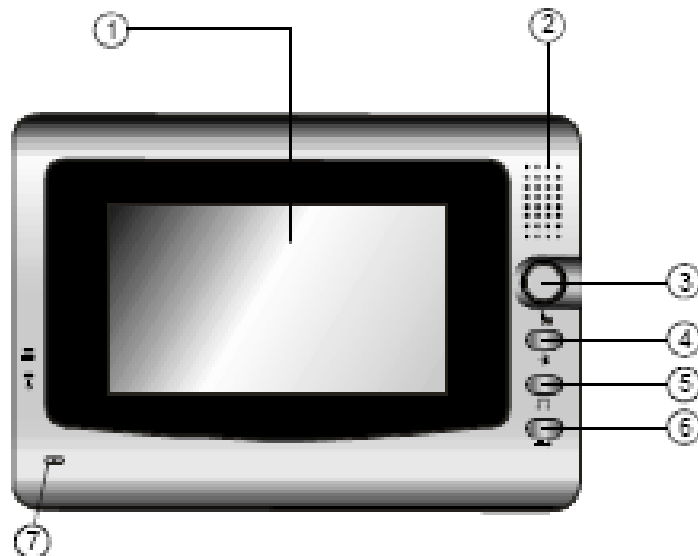
Pe timp de noapte camera este prevazuta cu infrarosu, dar datorita trasaturii ecranului TFT LCD nu puteti vedea o imagine clara sau in zone slab iluminate.

Produsul are un design atractiv, practic si fiabil, este usor de instalat si de utilizat; deasemeni acest interfon poate fi folosit si in diverse sisteme de supraveghere ale firmelor de paza si este echipamentul ideal pentru familiile moderne care doresc o siguranta in plus pentru casa.

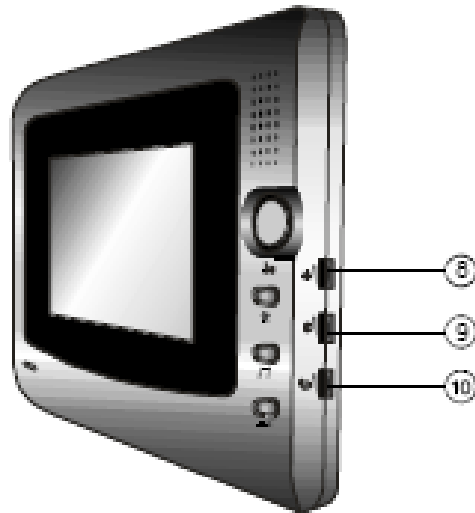
Va rugam sa acordati putin timp citirii acestui manual si veti sti cum functioneaza acest dispozitiv cat si reglarile acestuia pentru o perioada cat mai lunga de timp.

## DESCRIEREA PARTILOR COMPONENTE

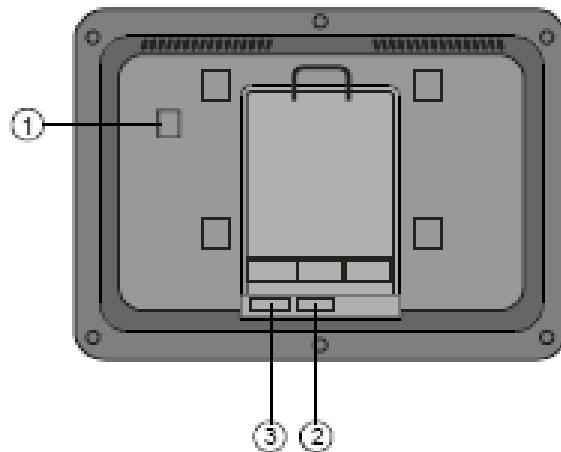
### MONITORUL



1. Ecranul
2. Difuzor
3. Butonul pentru Intercom si vizionare
4. Butonul pentru deschiderea usii
5. Selectarea muzicii
6. Alarma
7. Microfon






- 8. Luminozitate
- 9. Culori
- 10. Nivelul de volum



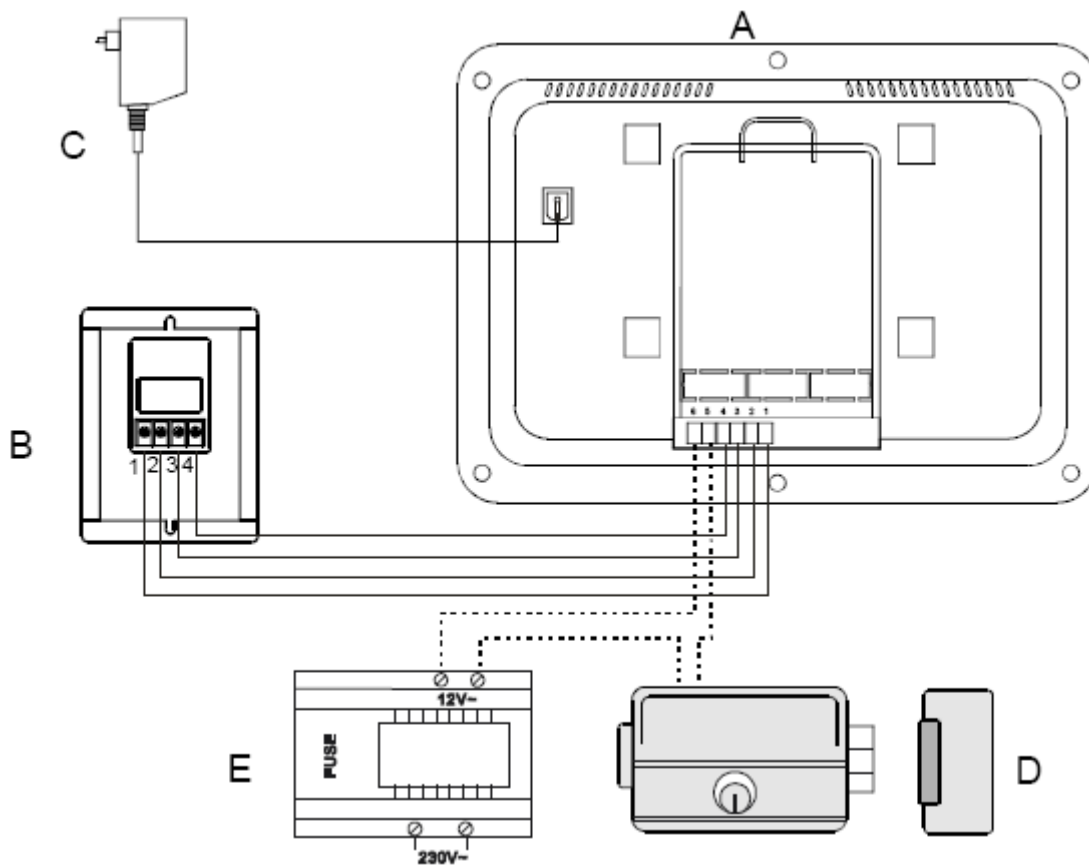
- 1. Alimentare
- 2. Conexiune camera
- 3. Blocare

## FUNCTIONARE

1. Atunci cand primiti musafiri apasati butonul cu clopotel:
  - a. Monitorul va suna si vizitatorul va fi afisat pe ecran;
  - b. Puteti apasa pe butonul  pentru a vorbi cu interlocutorul
2. Daca apasati pe butonul  si veti apasa sip e Intercom, durata de timp este de maxim 2 minute; daca nu raspundeti la apel, monitorul de va inchide automat dupa 30 de secunde. Daca veti permite intrarea persoanei venita in vizita, apasati butonul de eliberare a usii pentru deschiderea acesteia;

3. Puteti deasemenea sa apasati pe butonul  pentru vizionarea situatiei de afara, dupa 10 secunde aceasta aplicatie se va inchide;
4. Ajustati nivelul de ton, luminozitatea si culoarea dupa preferintele dvs;
5. Apasati butonul Alarm pentru a trimite un sunet de alarma;
6. Apasati pe butonul Musical selection pentru a selecta un ton diferit de apelare;
7. Camera instalata in exterior a fost prevazuta cu IR LED, ce poate ajuta in unele conditii de iluminare slaba.

## DIAGRAMA

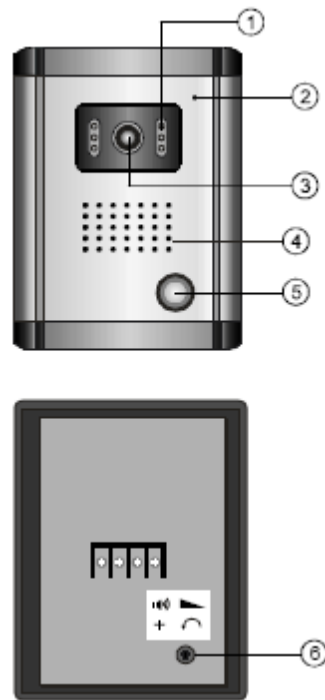


- A. Monitorul
- B. Camera externa OUT9
- C. Cablu alimentator
- D. Yala electrica
- E. Incuietoare

1. VIDEO
2. IMPAMANTARE
3. DC + 12V
4. AUDIO

## DESCRIEREA PARTILOR

### CAMERA

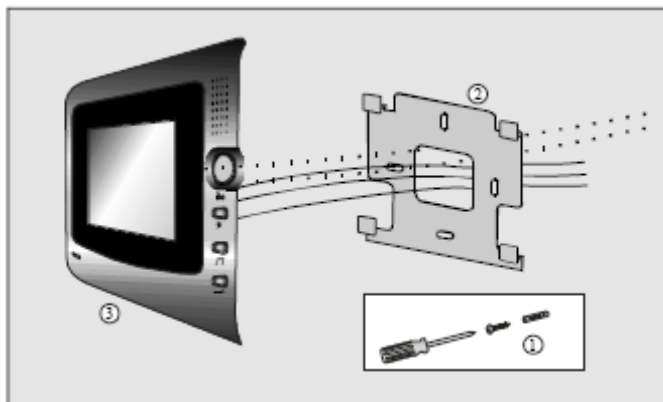


1. IR LED
2. Microfon
3. Camera
4. Difuzor
5. Butonul de apelare
6. Volum

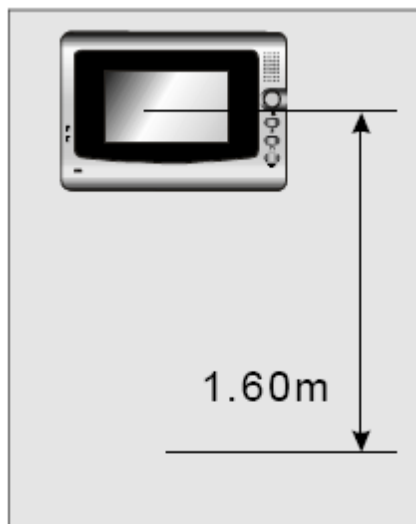
**Nota:** Va rugam sa fiti atenti la corectitudinea portului de conexiuni, acestea trebuie sa fie in conformitate cu aceasta diagrama, atunci cand conectati aparatul pentru exterior la monitorul de interior, cat si la yala electrica.

#### **Instalarea monitorului de interior:**

1. Montati panoul de instalare al monitorului pe perete utilizand suruburile incluse in pachet;
2. Conectati cablurile si alimentati-le la monitor;
3. Fixati monitorul de interior pe panou.



Nu expuneti ecranul in lumina directa a soarelui, pentru protejarea acestuia si pentru evitarea slabei vizionari, va recomandam instalarea acestuia la o inaltime de 1.6 metri.

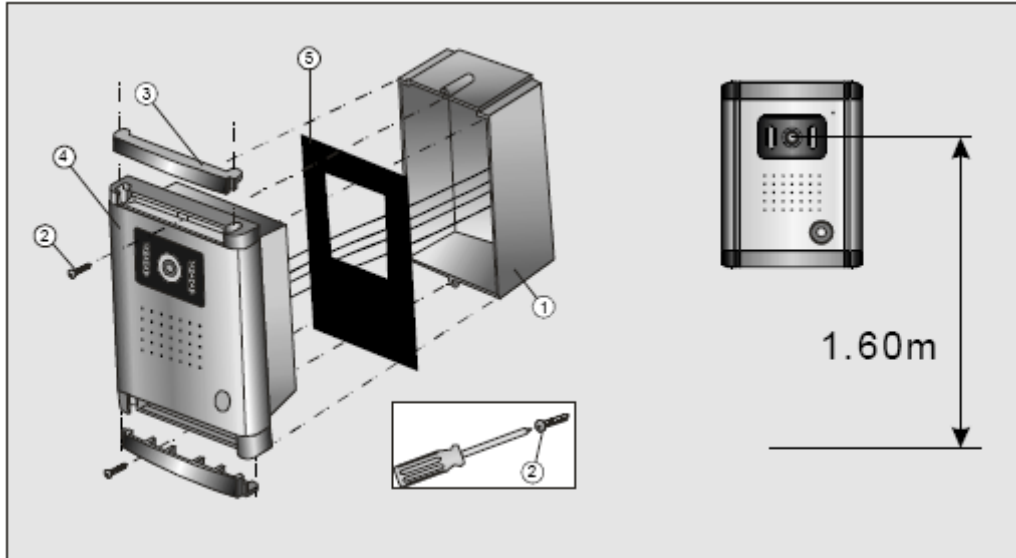


### Instalarea aparatului exterior:

1. Faceti o gaura in perete in functie de dimensiunea din caseta de fixare din plastic;
2. Patrundeti firele prin intermediul cutiei de plastic si fixati caseta in gaura facuta;
3. Indepartati piesele de fixare ale camerei de montat in exterior;
4. Insurubati camera montata afara, impreuna cu cutia incorporate (nu uitati membrana de cauciuc cu rezistenta la apa.
5. Fixati inapoi partile de plastic.



Aparatul exterior trebuie instalat unde este protejat impotriva razelor directe ale soarelui si de ploaie. Este recomandata instalarea la o inaltime de 1.6 m.



Potrivit legii nr. 448/2005 privind deseurile de echipamente electrice si electronice si Ordinului 556/2006 al Ministrului Mediului si Gospodarii Apelor, Ministrului Economiei si Comertului si presedintele Autoritatii Nationale pentru protectia Consumatorilor privind marcajul specific aplicat echipamentelor electrice si electronice introduse pe piata dupa data de 31.12.2006, utilizatorii de echipamente electrice si electronice din gospodariile particulare sunt informati ca:

- Este interzisa eliminarea deseurilor de echipamete electrice si electronice (DEEE) alaturi de deseurile municipale nesortate. Ele trebuie predate la punctele municipale de colectare, societatilor autorizate de colectare/reciclare sau distribuitori (in cazul in care se achizitioneaza echipamente noi de acelasi tip).
- Autoritatile locale trebuie sa asigure spatiile necesare pentru colectarea selectiva a deseurilor precum si functionalitatea acestora. Contactati societatea de salubritate sau compartimentul specializat din cadrul primariei pentru informatii detaliate. Deseurile de echipamente electrice si electronice pot fi predate si distribuitorilor, la achizitionarea de echipamente noi de acelasi tip (schimb 1 la 1).
- Predarea, de catre utilizatori, a deseurilor de echipamente electrice si electronice, la punctele de colectare municipale, societatilor autorizate de colectare/reciclare sau distribuitori (in cazul in care se achizitioneaza echipamente noi de acelasi tip) faciliteaza re folosirea, reciclarea sau alte forme de valorificare a acestora.
- Deseurile de echipamente electrice si electronice pot contine substante periculoase care pot avea un impact negativ asupra mediului si sanatatii umane in cazul in care DEEE nu sunt colectate selectiv si gestionate conform prevederilor legale.
- Simbolul de mai jos (o pubela cu roti barata cu doua linii in forma X), aplicat pe un echipament electric sau electronic, semnifica faptul ca acesta face obiectul unei colectari separate si nu poate fi eliminat impreuna cu deseurile municipale.









## FISA REPARATIE

\_\_\_\_\_ GARANTIE

\_\_\_\_\_ POSTGARANTIE

DATA CUMPARARII \_\_\_\_\_

MODEL APARAT \_\_\_\_\_ SERIE

DEFECT RECLAMAT \_\_\_\_\_

\_\_\_\_\_

ACCESORII \_\_\_\_\_

STARE APARAT \_\_\_ BINE INTRETINUT \_\_\_ ZGARIAT \_\_\_ MURDAR \_\_\_ SPART

NUME PROPRIETAR \_\_\_\_\_ ADRESA \_\_\_\_\_

\_\_\_\_\_ TELEFON \_\_\_\_\_

NUME EXPEDITOR \_\_\_\_\_ ADRESA \_\_\_\_\_

\_\_\_\_\_ TELEFON \_\_\_\_\_

DATA EXPEDIERII \_\_\_\_\_

STAMPILA SI SEMNATURA

