

# Manual de utilizare

Sistem comunicare pentru

Schiori Midland BT SKI Intercom



**MIDLAND**



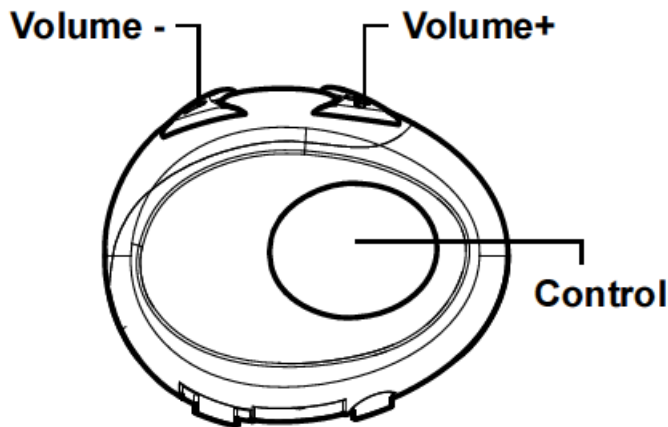
## Incarcarea bateriilor

Va rugam sa va asigurati ca unitatea este incarcata complet inainte de utilizare. La prima utilizare aceasta trebuie sa stea la incarcata aproximativ 5/6 ore. In mod normal, dupa prima utilizare, incarcarea dureaza 4 ore.

- Led ul de culoare rosie va incepe sa clipeasca in momentul in incarcarii
- Se lasa la incarcata pana cand porneste ledul albastru
- In momentul in care incarcarea este completa (ledul albastru este pornit), se poate scoate unitatea de la incarcata

*Atentie: de fiecare data cand cablul mini USB este conectat/deconectat, dispozitivul este oprit automat. Pentru a putea folosi dispozitivul in timpul incarcarii, trebuie sa il porniti cu mufa deja introdusa.*

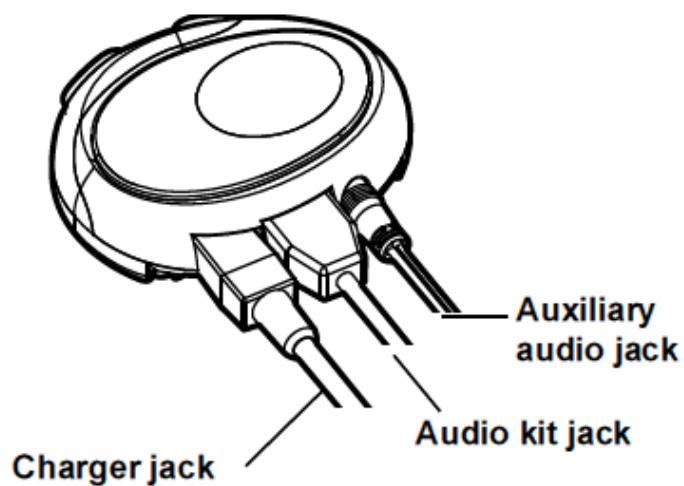
## Descriere si Instalare



BT SKI are 3 butoane multifunctionale si 3 conexiuni cu fir.

## Descriere caracteristici butoane

- Control: poate fi folosit pentru activa/dezactiva intercomul si a manevra caracteristicile telefonului mobil
- Volume+: marire volum
- Volume-: micsorare volum

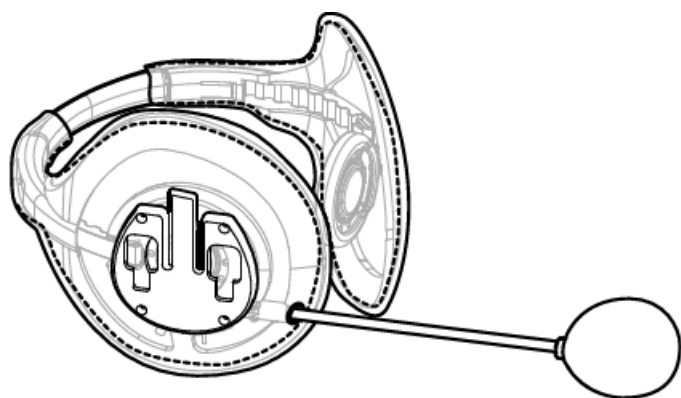


### Descriere caracteristici conexiuni

- Mufa alimentare: permite incarcarea unitatii cu ajutorul alimentatorului miniUSB
- Mufa audio: permite conectarea unui kit audio (casti si microfon)m
- Mufa auxiliara: permite conectarea unei surse audio, cum ar fi: iPod/MP3 sau statie PMR446

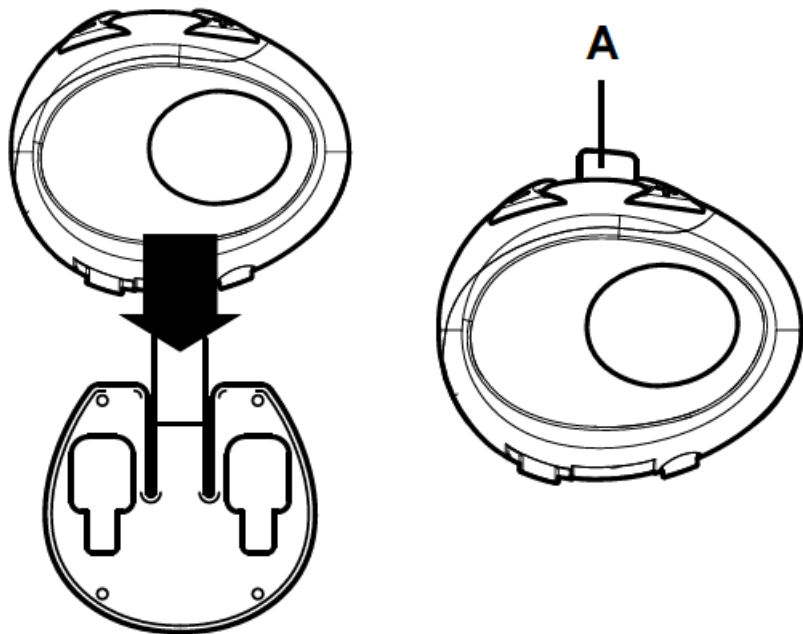
### Fixare BT

Sistemul audio include doua difuzoare stereo si doua microfoane.



## Montare si demontare

Sistemul de comunicare poate fi montat pe casca glisandu-l in jos, astfel incat sa se potriveasca in slot.



Pentru a demonta sistemul de comunicare, se apasa pe brida si se impinge unitatea in sus.

## Utilizare BTSKI fara casca

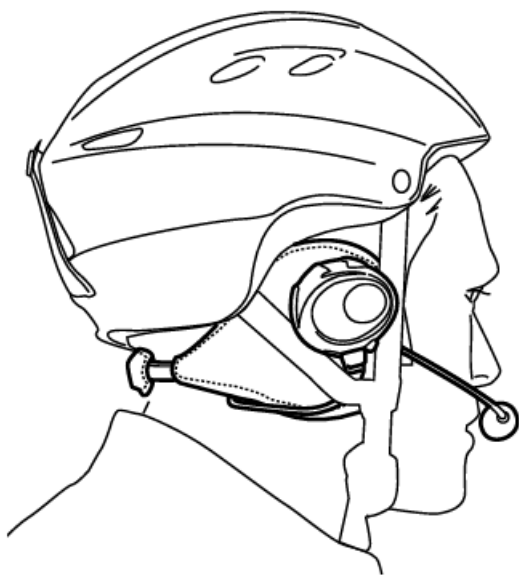
Dupa ce ati conectat kit-ul audio potriviti castile asa cum este prezentat in imaginea de mai jos. Va rugam sa va asigurati ca ati plasat microfonul in directia corespunzatoare, cu semnul alb orientat inspre gura.



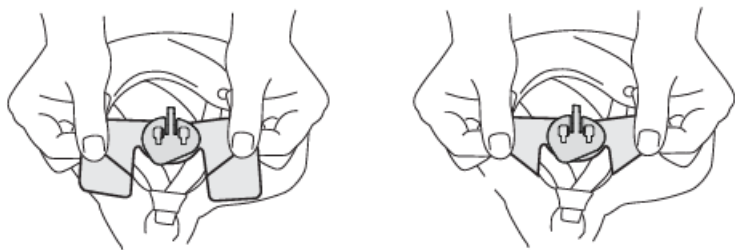
## Utilizare sistem cu o casca semi-rigida

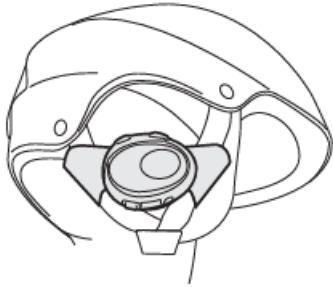
Pentru a plasa sistemul de comunicare BTKSI pe o casca semi-rigida ar trebui prima data sa inlaturati suporturile triunghiulare folosite la acoperirea urechilor.

Asigurati-va ca dispozitivul este plasat intre cele doua forme „V” a curelei.



In cazul in care casca dvs. nu este echipata cu cele doua suporturi puteti folosi banda Velcro. Va rugam sa fixati banda asa cum este afisat in imaginea de mai jos.





## **Pornire si oprirea sistemului de comunicare BTKI**

### **Pornire**

- Tineti apasat pe butonul de „Control”, aproximativ 3 secunde, pana cand indicatorul albastru se aprinde.

### **Oprire**

- Tineti apasat in acelasi timp pe butonul de „Control” si „VOL-”, aproximativ 3 secunde, pana cand indicatorul de culoare rosie clipeste de 3 ori.

## **Ajustarea volumului**

Sistemul de comunicare BTKI foloseste tehnologia AGC, care ajusteaza automat volumul in relatie cu zgomotele de fundal. Totusi, este posibila ajustarea manuala a volumului cu ajutorul butoanelor „Volume+” si „Volume-”

*Atentie: ajustarea volumului este posibila doar atunci cand o conexiune audio este activata.*

## **Imperecherea cu dispozitive cu Bluetooth**

Acest tip de sistem de comunicare poate fi imperecheat cu alte dispozitive cu Bluetooth, cum ar: telefoanele mobile sau alte dispozitive de comunicare BTKI. Inainte de aceasta procedura este necesar sa configurati sistemul de comunicare.

## **Configurare**

- Se opreste dispozitivul. Tineti apasat pe butonul de „Control” timp de 7 secunde pana cand indicatorul de culoare rosie porneste si ramane aprins.

- Pentru a iesi din modul de configurare se apasa de doua ori pe butonul de „Control”. Odata ce indicatoarele de culoare rosie sunt oprite, cele de culoare albastra incep sa clipeasca. Acum puteti folosi sistemul de comunicare.

## **Utilizare caracteristici dispozitive cu Bluetooth**

### **Utilizare caracteristici telefon**

Pentru a utiliza caracteristicile telefonului, va rugam sa va asigurati ca unitatile sunt corect imperecheate.

Imperecherea unitatii cu un telefon mobil

1. Se activeaza cautarea dispozitivelor cu bluetooth de pe telefonul dvs mobil.
2. Se configureaza sistemul de comunicare in modul „Setup”, apoi se apasa pe butonul „Control” pana cand indicatoarele de culoare rosie si albastra incep sa clipeasca.
3. Dupa cateva secunde telefonul mobil va afisa „Midland BTSKI”. Se selecteaza sistemul de comunicare si se urmeaza instructiunile furnizate e telefon. Cand vi se cere sa introduceti codul de imperechere tastati 0000. Telefonul dvs mobil va afisa un mesajde confirmare in cazul in care imperecherea a avut loc cu succes.
4. Sistemul de comunicare va iesi automat din modul de de configurare (indicatorul de culoare rosie va fi aprins) si va trece in modul de lucru (indicatorul de culoare albastra va clipi).

## **Preluare apeluri**

Preluarea apelurilor se poate face in doua moduri:

*Vocal:*

*Pur si simplu spuneti un cuvant pentru a raspunde si incepeti sa vorbiti. (Retineti: preluarea apelului se poate face doar dupa al treilea ton de apel).*

*Nota: exista telefoane ce nu suporta preluare vocala.*

*Manual:*

*Apasati butonul „Control” si incepeti sa vorbiti.*

## **Respingere apeluri**

Daca nu doriti sa raspundeti la telefon apasati butonul „Control” timp de cateva secunde (veti auzi un ton de confirmare).

## **Efectuare apeluri**

Voice Call:



Apasati scurt butonul „Control”. Daca telefonul dvs suporta apeluri de voce, vi se va cere sa spuneti numele persoanei pe care doriti sa sunati.

Reapelare:

Apasati timp de 3 secunde butonul „Control”(veti auzi un ton de confirmare).

*Prioritate :apelurile telefonice au prioritate ridicata, ceea ce inseamna ca toate celelalte comunicatii sunt dezactivate temporar in timpul unui apel si re reactiveaza automat odata ce apelul se termina.*

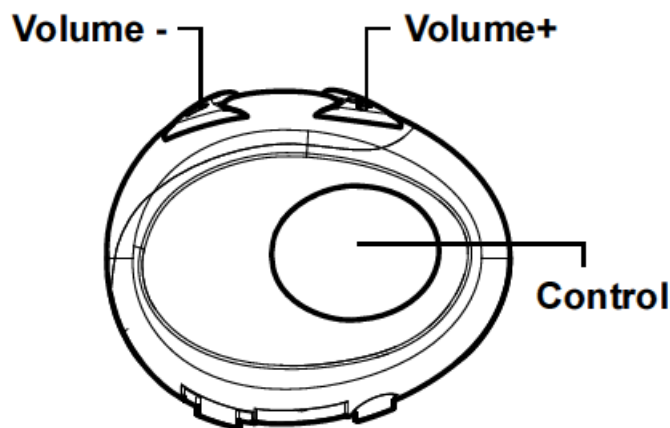
**Atentie: comanda apelurilor de voce este posibila doar daca sitemul de comunicare nu a mai fost niciodata conectat la un alt sistem de comunicare BTSKI pentru comunicare Intercom.**

### **Finalizare apel**

Fie se apasa butonul „Control” timp de 3 secunde (veti auzi un ton de confirmare), fie se apasa butonul „End” de pe telefonul mobil.

### **Utilizare caracteristici MP3 player de pe telefonul mobil**

O multime de telefoane mobile sunt create pentru a fi folosite ca un Mp3 player. Sistemul de comunicare BTKSI suporta protocoalele A2DP si AVRCP, care va permite ascultarea muzicii stereo. Puteti folosi butoanele de pe sistemul de comunicare pentru: redare, pauza, inainte si inapoi.



Controale disponibile:

- Redare / pauza: dublu click pe butonul „Control”
- Derulare inainte la urmatoare melodie: se tine apasat pe butonul „Volume+”
- Derulare inapoi la melodia anterioara: se tine apasat pe butonul „Volume-”
- Activare MP3 Player: se tine apasat timp de 3 secunde pe butoanele „Volume+” si „Volume-”
- Dezactivare MP3 Player: se tine apasat pe butoanele „Volume+” si „Volume-” (2 semnale sonore vor confirma)

## Utilizare intercom

Pentru a utiliza intercomul va rugam sa va asigurati ca ambele sisteme sunt pornite si au fost imperecheate.

### Imperechere cu un alt dispozitiv BTKI

1. Se pun amandoua dispozitivele in modul „Setup” (indicatorul de culoare rosie va fi aprins).
2. Se apasa butonul „Volume+” de pe primul dispozitiv pana cand indicatoarele rosii si albastre incep sa clipeasca rapid si alternativ.
3. Se apasa butonul „Volume-” de pe al doilea dispozitiv pana cand indicatoarele rosii si albastre incep sa clipeasca rapid si alternativ.
4. Atunci cand imperecherea a avut loc cu succes, indicatorul de culoare albastra de pe fiecare dispozitiv se va aprinde timp de 1 secunda si va merge inapoi in modul de configurare (indicatoarele de culoare rosie vor fi mereu aprinse).
5. Pentru a putea folosi cele doua dispozitive trebuie sa iesiti din modul de configurare: dublu click pe butonul „Control”. Indicatorul de culoare rosie se va stinge, iar cel de culoare albastra va continua sa clipeasca.

## Intercom

Intercomul poate fi activat in doua moduri:

### Activare manuala

- Se apasa butonul „Control” de pe unul din cele doua dispozitive. Comunicarea este activata si ramane activata pana cand se apasa din nou butonul „Control”. Veti auzi un ton audio atunci cand intercomul este activat si doua tonuri audio atunci cand este dezactivat.

### Activare prin voce (VOX)

- Aceasta este activa in mod implicit. Pentru a incepe o comunicare Intercom pur si simplu incepeti sa vorbiti.
- Daca nu exista nicio conversatie, Intercomul se inchide automat dupa 20 de secunde.
- Pentru a redeschide pur si simplu incepeti sa vorbiti din nou.
- Pentru a dezactiva modul VOX urmati instructiunile furnizate in sectiunea „Special Configurations”

Doua sisteme de comunicare BTKI pot comunica pana la maxim 200m in aer liber.

**Atentie: prima activare intercom trebuie realizata manual cu ajutorul butonului „Control”. Dupa prima activare, activarea VOX va fi disponibila.**

## **Resetarea tuturor dispozitivelor imperecheate**

Se opreste sistemul de comunicare si se tine apasat pe butonul „Control”, va porni indicatorul de culoare rosie.

Simultan se apasa butoanele „Volume+” si „Volume-” timp de 4 secunde. Indicatorul de culoare albastra se va aprinde pentru o secunda. Aceasta procedura sterge toate imperecherile stocate in memorie si permite inceperea unei noi imperecheri.

## **Utilizare audio**

Sistemul de comunicare este dotat cu mufa auxiliara (AUX) pentru conectarea unei surse audio, cum ar fi: iPod sau o statie PMR446 pentru comunicare in grup sau pentru cresterea acoperirii.

## **Asculta muzica**

Pentru a putea asculta muzica, va rugam sa conectati sursa audio folosind cablul furnizat. Nivelul volumului este automat ajustat de catre sistemul AGC, ceea ce inseamna ca trebuie doar sa ajustati volumul iPod/MP3 player-ului la un nivel care va permite sa ascultati muzica la viteza normala.

**Atentie: niciodata sa nu setati volumul la maxim.**

## **Utilizare statie emisie-receptie**

Pentru a putea folosi statia de emisie este necesar un cablu specific(achizitionat separat). Pentru a comunica prin statia atasata, se apasa butonul PTT pentru a vorbi si se elibereaza pentru a asculta. Nu este posibil sa vorbiti si sa ascultati in acelasi timp. Comunicarea poate fi activata si fara a apasa butonul PTT prin activarea functiei VOX.

## **Configurari speciale**

### **Ajustare/dezactivare caracteristici VOX**

Caracteristicile Intercom pot fi activate atat manual ct si vocal. Activarea VOX este influentata de zgomotele de fundal si de viteza.

Pentru rezultate optime, este posibil sa alegeti una din cele patru niveluri de sensibilitate: inalt, mediu, jos, foarte jos. Setarea implicita este mediu.

### **Ajustarea sensibilitatii microfonului (VOX)**

1. Intrati in modul „Setup”. Opriti sistemul de comunicare. Tineti apasat pe butonul „Control” pana cand indicatorul de culoare rosie ramane aprins permanent.
2. Apsati butonul „Volume+” si „Control” pana cand indicatorul de culoare rosie se va transforma in albastru.

3. Acum apasati „Volume+” sau „Volume-” pentru a mari sau mica sensibilitatea. De fiecare data cand apasati butonul de volum, indicatorul de culoare rosie va clipi pentru confirmare.
4. Apasati de doua ori butonul „Control”, indicatorul de culoare albastra va clipi de cateva ori.

1 data= VOX dezactivat

2 ori= sensibilitate foarte joasa

3 ori= sensibilitate joasa

4 ori= sensibilitate medie

5 ori= sensibilitate inalta

5. Indicatorul de lumina este din nou rosu constant, iar schimbarile au fost confirmate.

### **Dezactivare caracteristici VOX**

Urmati pasii de mai sus si alegeti prima optiune. Indicatorul de culoare albastra va clipi 1 data.

### **Utilizati pe propriul risc**

Utilizarea acestui set de casti va poate afecta abilitatea de a auzi alte sunete sau alte persoane din jurul dvs.

Utilizarea acestui set de casti la un volum ridicat poate dauna auzului.







