

Wi-Fi Smart Sprinkler Controller
Programator inteligent pentru irigare



PNI SWI280

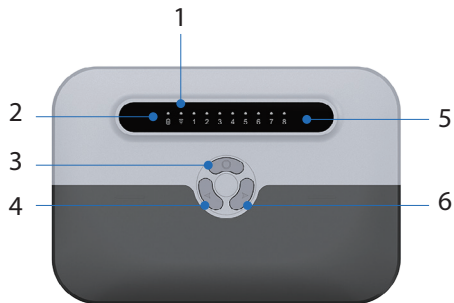
Contents

English	3
Romana	13

Technical specifications

Supply voltage	230V AC 50Hz
Output voltage	AC 24V 2000mA
Wi-Fi Frequency/Transmission power	2.4GHz / 100mW

Introduction



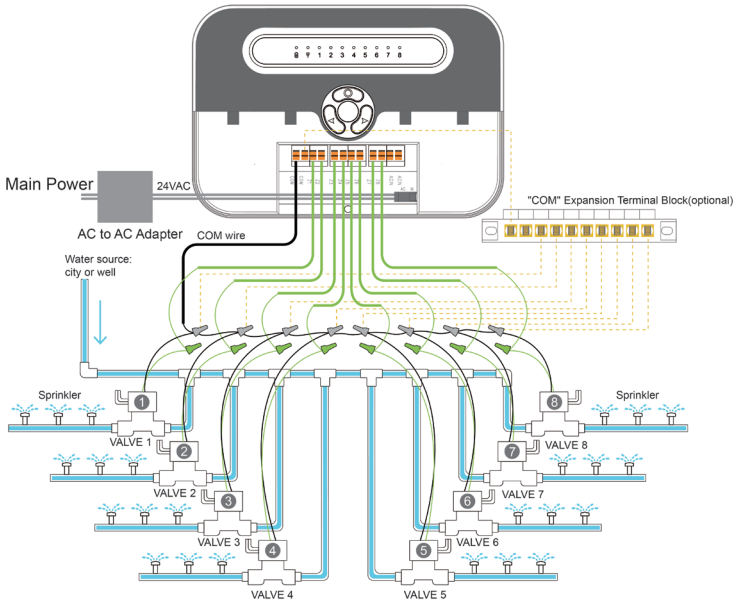
1. Wi-Fi indicator
2. Power indicator
3. Selection key
4. Up key
5. Zone indicator
6. Down key

Installation



- Choose a place close to the power source and to the Wi-Fi router and away from direct sunlight.
- Connect the valve wires. Strip approximately 10 mm of each wire. Connect one wire from each valve to a COM terminal and the other wires to a numbered terminal (one wire to each terminal)

Note: in order not to damage the sprinkler timer, connect only one valve to one terminal.



- Power the sprinkler timer to a 230V power source.
- Mount the sprinkler timer on the wall using the included bracket and screws.

Connect to the Wi-Fi network and add the sprinkler timer to the Tuya Smart application

- Download the Tuya Smart application to your phone.
- Activate the Location and Bluetooth function.
- Long press the “Select” key on the sprinkler timer until the Wi-Fi indicator blinks.
- In the application, press the “+” or “Add device” button.
- The application will identify your sprinkler timer. Press the “Go to Add” button.
- In the following interface, enter the password of the Wi-Fi network and press “Next”.
- Wait until the configuration procedure is completed.

- After receiving the “Device added successfully” message, press “Done”.

Through the application you can set watering programs (hourly and daily) for each zone (8 zones maximum).

Cycle and Soak functions

Cycle: split the watering duration into shorter watering stages.

Soak: delay between watering durations.

For example: If you have set 10 minutes of watering for zone 1, 15 minutes for zone 2, 5 minutes for the Cycle option and 10 minutes for the Soak option, when the watering starts, each zone will irrigate in turn for 5 minutes and it will be interrupted for 10 minutes until the watering period for each area ends.

You can set a maximum of 10 watering periods (Timer). Each period can include several zones and the watering duration can be set separately for

each zone.

Note: the watering of the zones runs one after the other and only one zone at a time. The LED corresponding to the zone will light up when the watering is active on the respective zone and will go out when the watering is interrupted.

Example:

The watering time for zone 1 is 20 min. and for zone 2 it is 15 min., 10 minutes for Cycle functions and 5 min. for the Soak function. Watering starts on Monday at 9:00 am.

9:00-9:10	zone 1 is irrigated
9:10-9:15	the Soak function is activated for zone 1
9:15-9:25	zone 1 is irrigated
9:25	watering stops on zone 1
9:25-9:35	zone 2 is irrigated

9:35-9:40	the Soak function is activated for zone 2
9:40-9:45	zone 2 is irrigated
9:45	watering stops on zone 2

Smart Weather function

The Smart Weather feature retrieves online weather data via your phone's internet connection and displays it directly in the app interface. This allows you to make watering decisions based on current weather conditions and the forecast.

Weather-based watering delay options

When the system detects rain or forecasts rainy weather, you can choose one of the following options:

- No delay: maintains the current watering frequency.
- Approximately 24 hours: does not water for 24 hours, then resumes

- watering according to the settings.
- Approximately 48 hours: does not water for 48 hours, then resumes watering according to the settings.
- Approximately 72 hours: does not water for 72 hours, then resumes watering according to the settings.

Manual programming

All functions for setting the sprinkler timer are available in the application. There are, however, some functions that can be set manually directly from the sprinkler timer.

Function	Keys
Select zone	Press the Up or Down key. The LED indicator corresponding to the zone will light up.

Start/Stop watering	After choosing the zone, press the SELECT key to start watering. Press the SELECT key again to stop watering.
Quick start	Start watering on all zones: press and hold the Up key for 5 seconds to start watering on all zones. Interrupt watering on all zones: press and hold the Down key for 5 seconds to stop watering on all zones.
Enable Wi-Fi pairing mode	Hold down the SELECT key for 5 seconds. The Wi-Fi LED is blinking.
Reset	Hold the Up key to start the sprinkler timer and release the key after you hear two beeps.

Simplified EU declaration of conformity

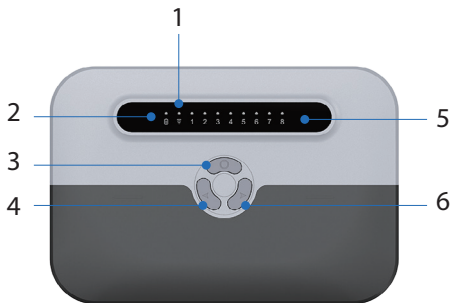
ONLINESHOP SRL declares that the PNI SWI280 smart sprinkler timer complies with the EMC Directive 2014/30/EU and the RED Directive 2014/53/EU. The full text of the EU declaration of conformity is available at the following internet address:

<https://www.mypni.eu/products/10123/download/certifications>

Specificatii tehnice

Tensiune de alimentare	230V AC 50Hz
Tensiune de iesire	AC 24V 2000mA
Frecventa/Putere Wi-Fi	2.4GHz / 100mW

Prezentare produs

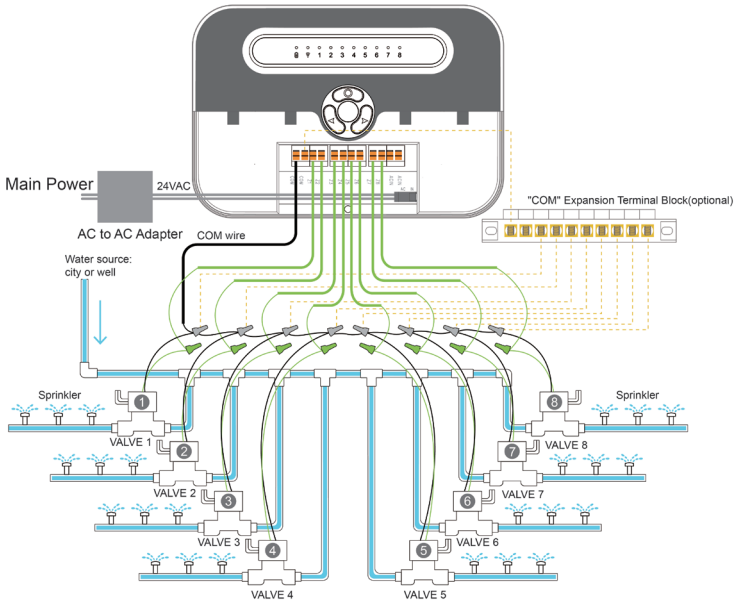


1. Indicator Wi-Fi
2. Indicator alimentare
3. Tasta de selectie
4. Tasta Sus
5. Indicator zona
6. Tasta Jos

Instalare



- Alegeti un loc aproape de sursa de alimentare si de router-ul Wi-Fi si ferit de bataia directa a soarelui.
 - Conectati firele valvelor. Dezizolati aproximativ 10 mm din fiecare fir. Conectati cate un fir de la fiecare valva la cate un terminal COM si celelalte fire la un terminal numerotat (cate un fir la fiecare terminal)
- Nota: pentru a nu deteriora programatorul de irigatii, conectati doar o valva la un terminal.



- Alimentati programatorul pentru irigatii la o sursa de curent 230V.
- Montati programatorul pe perete cu ajutorul suportului si suruburilor incluse.

Conectare la retea Wi-Fi si adaugarea in aplicatia Tuya Smart

- Descarcati in telefonul dumneavoastra aplicatia Tuya Smart.
- Activati Locatia si functia Bluetooth.
- Apasati lung tasta “Select” de pe programatorul pentru irigatii pana cand indicatorul Wi-Fi clipeste.
- In aplicatie, Apasati pe butonul “+” sau “Add device”.
- Aplicatia va identifica programatorul dumneavoastra. Apasati pe butonul “Go to Add”.
- In interfata urmatoare, introduceti parola retelei Wi-Fi si Apasati pe “Next”.
- Asteptati pana cand procedura de adaugare se finalizeaza.
- Dupa ce ati primit mesajul “Device added successfully”, Apasati pe “Done”.

Prin aplicatie puteti seta programe de irigatie (pe ore si pe zile) pentru fiecare zona (8 zone maxim).

Funcțiile Cycle si Soak

Cycle: imparte durata de irigare setata in etape de irigare mai scurte.

Soak: seteaza o intarziere intre etapele de irigare.

De exemplu: Daca ati setat 10 minute de irigare pentru zona 1, 15 minute pentru zona 2, 5 minute pentru optiunea Cycle si 10 minute pentru optiunea Soak, cand irigarea porneste, fiecare zona va iriga pe rand timp de 5 minute si se va intrerupe irigarea timp de 10 minute pana cand perioada de irigare pentru fiecare zona se termina.

Puteti seta maxim 10 perioade de irigare (Timer). Fiecare perioada poate include mai multe zone si durata de irigare poate fi setata separat pentru fiecare zona.

Nota: irigarea zonelor ruleaza una dupa alta si doar cate o zona pe rand. LED-ul corespunzator zonei se va aprinde cand irigarea este activa pe zona

respectiva si se va stinge cand irigarea se intrerupe.

Exemplu:

Timpul de irigare pentru zona 1 este de 20 min. si pentru zona 2 este de 15 min., 10 min. pentru functia Cycle si 5 min. pentru functia Soak. Irigarea porneste luna de la ora 9:00 dimineata.

9:00-9:10	se iriga zona 1
9:10-9:15	se activeaza functia Soak pentru zona 1
9:15-9:25	se iriga zona 1
9:25	se opreste irigatia pe zona 1
9:25-9:35	se iriga zona 2
9:35-9:40	se activeaza functia Soak pentru zona 2
9:40-9:45	se iriga zona 2
9:45	se opreste irigatia pe zona 2

Funcția Smart Weather

Funcția Smart Weather preia date meteo online prin conexiunea la internet a telefonului și le afișează direct în interfața aplicației. Astfel, puteți lua decizii privind udarea pe baza condițiilor meteorologice actuale și a prognozei.

Opțiuni de amânare a irigației în funcție de vreme

Atunci când sistemul detectează ploaie sau prognozează vreme ploioasă, puteți alege una dintre următoarele opțiuni:

- Fără amânare: menține frecvența actuală de irigare.
- Aproximativ 24 de ore: nu se irigă timp de 24 de ore, apoi se reia irigarea conform setărilor.
- Aproximativ 48 de ore: nu se irigă timp de 48 de ore, apoi se reia irigarea conform setărilor.
- Aproximativ 72 de ore: nu se irigă timp de 72 de ore, apoi se reia irigarea conform setărilor.

Programare manuala

Toate functiile de setare a programatorului pentru irigatii sunt disponibile in aplicatie. Sunt, totusi, cateva functii care pot fi setate manual direct din programatorul de irigatii.

Funcție	Taste
Selectare zona	Apasati tasta Sus sau Jos. Indicatorul LED corespunzator zonei se va aprinde.
Pornire/Oprire irigare	Dupa ce ati ales zona, Apasati tasta SELECT pentru a porni irigarea. Apasati din nou tasta SELECT pentru a opri irigarea.

Pornire rapida	Irigare pe toate zonele: tineti apasat timp de 5 secunde tasta Sus pentru a porni irigarea pe toate zonele. Intrerupere irigare pe toate zonele: tineti apasat timp de 5 secunde tasta Jos pentru a opri irigarea pe toate zonele.
Activare mod imperechere Wi-Fi	Tineti apasata timp de 5 secunde tasta SELECT. LED-ul Wi-Fi clipeste.
Resetare	Tineti apasata tasta Sus pentru a porni programatorul si eliberati tasta dupa ce auziti doua beep-uri.

Declaratie UE de conformitate simplificata

ONLINESHOP SRL declara ca Programator inteligent pentru irigare PNI SWI280 este in conformitate cu Directiva EMC 2014/30/EU si Directiva RED 2014/53/UE. Textul integral al declaratiei UE de conformitate este disponibil la urmatoarea adresa de internet:
<https://www.mypni.eu/products/10123/download/certifications>

English - CERTIFICATE OF QUALITY AND COMMERCIAL WARRANTY

The products identified in this certificate based on the trade name and the sole series number S/N benefit by a commercial warranty as follows:

The warranty period for natural persons is 24 months as of the delivery date for the manufacturing and material defects.

The warranty period for legal entities is 12 months as of the delivery date for the manufacturing and material defects.

The cables, adaptors, consumables, batteries, accumulators, battery chargers, transformers, microphones, earphones, aerials which are part of the products or are delivered with them shall have a commercial warranty of 6 months as of the date of the product sale to the end consumer. The term of warranty shall be calculated as of the invoicing date of each product individually.

The average term of the product service life is 48 months subject to the compliance with the assembly and operation instructions accompanying the product.

The commercial warranty shall not impair the consumer rights provided by the applicable legislation in force, namely Emergency Government Ordinance 140/28.12.2021 on certain issues related to contracts for the sale of goods, the Government Ordinance 21/1992 on the consumer protection as subsequently amended and supplemented by Law 296/2004 on the consumption code as subsequently amended and supplemented.

Romana - CERTIFICAT DE CALITATE ȘI GARANȚIE COMERCIALĂ

Produsele identificate în acest certificat pe baza denumirii comerciale și a numărului unic de serie S/N, beneficiază de o garanție comercială după cum urmează:

Perioada de garanție pentru persoane fizice este de 24 luni de la data livrării pentru defectele de fabricație și de material.

Perioada de garanție pentru persoane juridice este de 12 luni de la data livrării pentru defectele de fabricație și de material.

Cablurile, adaptoarele, consumabilele, bateriile, acumulatorii, alimentatoarele, transformatoarele, microfoanele, căștile, antenele care intră în componența produselor sau se livrează împreună cu acestea au garanție comercială de 6 luni de la data vânzării produsului către consumatorul final.

Termenul de garanție se calculează de la data facturării fiecărui produs în parte.

Durata medie de utilizare a produsului este de 48 luni cu condiția respectării instrucțiunilor de montaj și utilizare care

însoțesc produsul.

Garanția comercială nu afectează drepturile consumatorului prevăzute prin legislația aplicabilă în vigoare, respectiv Ordonanța de Urgență 140/28.12.2021 privind anumite aspecte referitoare la contractele de vânzare de bunuri, OG 21/1992 privind protecția consumatorilor cu modificările și completările ulterioare și Legea 296/2004 privind codul consumului cu modificările și completările ulterioare.

EN - Please download the full version of the warranty certificate:

BG - Моля, изтеглете пълната версия на гаранционния сертификат:

DE - Bitte laden Sie die Vollversion des Garantiezertifikats herunter:

ES - Descargue la versión completa del certificado de garantía:

FR - Veuillez télécharger la version complète du certificat de garantie :

HU - Kérjük, töltsse le a jótállási jegy teljes verzióját:

IT - Si prega di scaricare la versione completa del certificato di garanzia:

NL - Download de volledige versie van het garantiecertificaat:

PL - Pobierz pełną wersję karty gwarancyjnej:

RO - Va rugam descarcati versiunea completa a certificatului de garantie:

